

Important Information for End Customers!

Σημαντικές πληροφορίες για τους τελικούς πελάτες!

Müşterilere yönelik önemli bilgiler!

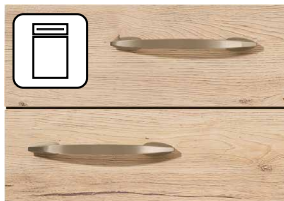
Informações importantes para o cliente!

EN - Care and Maintenance Instructions

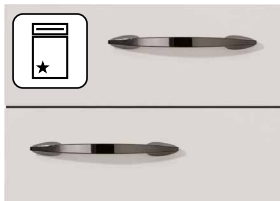
GR - Οδηγίες φροντίδας και συντήρησης

TR - Temizlik ve Bakım Talimatı

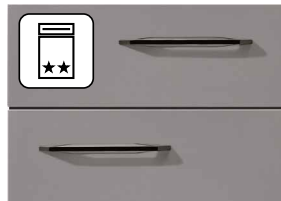
PT - Instruções de cuidados e manutenção



Laminate fronts
Πλαστικές προσόψεις
Plastik ön yüzler
Frentes de plástico



High Gloss Fronts
Γυαλιστερές προσόψεις
Yüksek parlaklıkta ön yüzler
Frentes brilhantes



Ultra-High Gloss Fronts
Πολύ γυαλιστερές προσόψεις
Ultra yüksek parlaklıkta ön yüzler
Frentes superbrilhantes



Lacquered Fronts
Προσόψεις από λάκα
Parlak ön yüzler
Frentes pintadas



Genuine Wood Fronts
Προσόψεις γνήσιου ξύλου
Gerçek ahşap ön yüzler
Frentes de madeira legítima

Dear Customer,

In order to help you keep your new kitchen looking new for as long as possible, we have supplied you with this booklet which explains the best advice of how to care for and maintain your cabinets, fronts and worktops.

Read these care and maintenance instructions thoroughly prior to using your kitchen for the first time. They contain general information as well as special instructions, which pertain only to our own products. Keep these documents in a safe place and, if applicable, pass them on to the subsequent owner.

Moreover, pay close attention to the Operating Instructions and any additional information that is enclosed with the furniture, accessory items and electrical appliances.

The manufacturer accepts no liability for damages resulting from improper use of kitchen furnishings. Furthermore, the manufacturer accepts no liability for the results of improper care and operation of the kitchen.

We wish you much enjoyment in and with your new kitchen.

**Αξιότιμη πελάτισσα,
αξιότιμε πελάτη,**

για να μπορείτε να απολαύσετε για μεγάλο χρονικό διάστημα τη νέα σας κουζίνα, θα θέλαμε να σας δώσουμε ορισμένες συμβουλές σχετικά με τη φροντίδα και τη συντήρηση.

Παρακαλούμε διαβάστε αυτές τις οδηγίες φροντίδας και συντήρησης πριν από την πρώτη χρήση της κουζίνας σας. Περιλαμβάνουν γενικές υποδείξεις, οι οποίες ισχύουν μόνο για τα προϊόντα της εταιρείας μας. Φυλάξτε τα έγγραφα αυτά με προσοχή και παραδώστε τα σε ενδεχόμενους νέους ιδιοκτήτες.

Λάβετε επίσης υπόψη τις οδηγίες χειρισμού και τις πρόσθετες πληροφορίες, οι οποίες επι-

συνάπτονται στα έπιπλα, στα εξαρτήματα και στις ηλεκτρικές συσκευές.

Ο κατασκευαστής δεν ευθύνεται για βλάβες, οι οποίες οφείλονται σε μη ορθή χρήση των επίπλων κουζίνας. Συνεπώς δεν αναλαμβάνει ευθύνη για τα αποτελέσματα μη ορθής φροντίδας και χειρισμού της κουζίνας.

Σας ευχόμαστε να ζήσετε πολλές στιγμές χαράς μέσα και με τη νέα σας κουζίνα.

Değerli Müşterimiz,

yeni mutfađınızı uzun süreler boyunca büyük bir memnuniyetle kullanabilmeniz için sizlere temizlik ve bakımla ilgili bazı önerilerde bulunmak istiyoruz.

Mutfađınızı kullanmaya başlamadan önce lütfen bu temizlik ve bakım talimatını mutlaka okuyunuz. Temizlik ve bakım kılavuzunda genel bilgilerin yanı sıra, sadece firmamıza ait ürünler için geçerli özel bilgiler de yer almaktadır. Bu dokümanı itinalı bir şekilde saklayınız ve gerektiğinde mutfađın yeni sahibine teslim ediniz.

Diđer taraftan kullanım talimatlarını ve mobilyalara, aksesuar parçalarına ve elektrikli ci-

hazlara ilişkin ilave bilgiler içeren belgeleri de dikkate alınız.

Üretici firma, mutfak mobilyalarının kurallara uygun olarak kullanılmaması sonucu ortaya çıkan hasarlar için hiçbir sorumluluk üstlenmez. Üretici firma, aynı şekilde, mutfađın kurallara uygun olarak temizlenmemesi ve kullanılmaması sonucu oluşan hasarlar için hiçbir sorumluluk üstlenmez.

Yeni mutfađınızı iyi günlerde kullanmanızı dileriz.

Estimado Cliente,

Para que tenha longo prazer na nova cozinha, damos abaixo algumas dicas relativas aos cuidados necessários e à manutenção.

Leia atentamente as presentes instruções de cuidados e manutenção antes de utilizar pela primeira vez a nova cozinha. Contêm informações tanto gerais como específicas aos nossos produtos. Guarde bem estas instruções e entregue-as, em caso afirmativo, a utilizadores posteriores.

Observe estritamente as instruções de operação e as informações complementares dos

móveis, do acessório e dos aparelhos eléctricos.

O fabricante não responderá por danos que tiverem a sua causa em utilizações indevidas e incorrectas das peças da cozinha. Além disso, o fabricantenão será responsável pelas consequências de cuidados e do manejo incorrectos da cozinha.

Desejamos-lhes muito prazer com a nova cozinha.



TABLE OF CONTENTS

4 5	Table of contents
6 7	General Care Instructions
8 9	Care Instructions for Laminate Fronts
10 11	Care Instructions for High Gloss Fronts
12 13	Care Instructions for Ultra-High Gloss Fronts
14 15	Care Instructions for Lacquered Fronts
16 17	Care Instructions for Genuine Wood Fronts
18 19	Care Instructions for Worktops
20 21	Care Instructions for Hinges, Pull-Out Rails and Cutlery Trays
22 23	Care Instructions for Hobs, Sinks, Glass Ceramic Hot Plates and Built-In Appliances
24 25	Information About Steam and Heat
26 27	General Instructions and Safety Information
28 29	Adjustment of Hinged Doors
30 31	Adjustment of Drawers and Pull-Outs
32 33	General Load Bearing Information
34 35	Quality and Environment

ΠΕΡΙΕΧΟΜΕΝΑ

4 5	Περιεχόμενα
6 7	Γενικές υποδείξεις φροντίδας
8 9	Υποδείξεις περιποίησης για πλαστικές προσόψεις
10 11	Υποδείξεις φροντίδας για γυαλιστερές επενδύσεις
12 13	Υποδείξεις φροντίδας για πολύ γυαλιστερές επενδύσεις
14 15	Υποδείξεις φροντίδας για βερνικωμένες επενδύσεις
16 17	Υποδείξεις φροντίδας για προσόψεις γνήσιου ξύλου
18 19	Υποδείξεις φροντίδας για πλάκες εργασίας
20 21	Υποδείξεις φροντίδας για μεντεσέδες, ράγες, σετ κουζινικών
22 23	Υποδείξεις φροντίδας για εστίες, νεροχύτες, κεραμικές εστίες, εντοιχισμένες συσκευές
24 25	Υποδείξεις για υδρατμό και θερμότητα
26 27	Γενικές συμβουλές και υποδείξεις ασφάλειας
28 29	Ρύθμιση περιστρεφόμενων πορτών
30 31	Ρύθμιση συρταριών και συρόμενων ντουλαπιών
32 33	Γενικά στοιχεία καταπόνησης
34 35	Ποιότητα και περιβάλλον

İÇİNDEKİLER

4 5	İçindekiler
6 7	Temizlikle ilgili genel bilgiler
8 9	Plastik ön yüzler
10 11	Yüksek parlaklıktaki yüzeylere yönelik temizlik bilgileri
12 13	Ultra yüksek parlaklıktaki yüzeylere yönelik temizlik bilgileri
14 15	Boyalı yüzeylere yönelik temizlik bilgileri
16 17	Gerçek ahşap yüzeylere yönelik temizlik bilgileri
18 19	Mutfak tezgahı için koruyucu bakım açıklamaları
20 21	Menteşelere, çekmecelere, çekmece içi aksesuarlara yönelik temizlik bilgileri
22 23	Ocaklara, evyelere, cam seramik ocaklara, ankastre cihazlara yönelik temizlik bilgileri
24 25	Buhar ve ısı ile ilgili bilgiler
26 27	Genel öneriler ve güvenlik bilgileri
28 29	Kapakların ayarlanması
30 31	Çekmecelerin ayarlanması
32 33	Yüklenme ile ilgili genel bilgiler
34 35	Kalite ve Çevre

ÍNDICE

4 5	Índice
6 7	Indicações gerais de cuidado
8 9	Indicações para cuidar frentes de plástico
10 11	Cuidado das frentes brilhantes
12 13	Cuidado das frentes superbrilhantes
14 15	Cuidado das frentes com pintura normal
16 17	Cuidado das frentes de madeira legítima
18 19	Instruções de manutenção para tampos de trabalho
20 21	Cuidado de dobradiças, guias metálicas, caixas de talher
22 23	Cuidado de placas aquecedoras, lava-louça, placas vitrocerâmicas, aparelhos incorporados
24 25	Informação sobre vapor e calor
26 27	Dicas gerais e instruções de segurança
28 29	Ajustar portas giratórias
30 31	Ajustar gavetas e bandejas frontais
32 33	Dados de cargas admissíveis
34 35	Qualidade e meio-ambiente

General Care Instructions

The high quality surfaces of a kitchen are generally very easy to care for. To retain the value and prolong the service life of your new kitchen for many years to come, you should, however, regularly and above all, properly, care for it.

For this reason, please observe the following care instructions:

- ◆ Use only mild, water-soluble household cleaning agents, the product information of which expressly states that they are designed for use on kitchen furnishings.
- ◆ Never use solvents or products containing alcohol.
- ◆ Regardless of whether you have purchased a high gloss front or a super matt laminate front, never use harsh chemical substances such as abrasive agents or solvents on your fronts. Scouring powders, steel wool or pot scrubbers can also damage the surface to a degree that it is no longer possible to repair or touch up.
- ◆ Never use glass cleaners on this surface because they contain solvent-based substances.
- ◆ Use a soft, non-pilling cloth, a leather cloth or a sponge for cleaning.

Do not use micro-fibre cloths or eraser cleaning pads. These often contain fine sanding particles which can scratch the surfaces of your new kitchen.

- ◆ Always remove soiling as quickly as possible. Fresh stains can be much more easily and thus, usually completely removed.

Under no circumstances should you use a steam cleaner or running water from a hose!

- ◆ After cleaning, always wipe all surfaces completely dry. In general, avoid extremely moist surfaces from using cloths, that are too wet, or steam build-up during and after cooking.

Keep all surfaces dry at all times! Allowing water or other liquids to pool on the surface can lead to lasting damage!

Varying material designs require individualised care instructions. Therefore, please observe the special instructions for the care of your kitchen.

For fronts with integrated, milled bar handles, use extra care when opening and closing doors, flaps and pull-outs as fingernails and rings, among others, could leave marks on the sensitive surface. The premium quality lacquer in the bar handle vicinity will nevertheless likely show some small scratches. These are the consequence of the selection of this style front and thus construction-induced and do not constitute grounds for complaint.

Spilled liquids, condensing moisture or residual moisture from cleaning could collect in the milled bar handle. Immediately remove any moisture. Otherwise this could result in swelling. Damage of this type will not be accepted as grounds for complaint.

Γενικές υποδείξεις φροντίδας

Οι ποιοτικές επιφάνειες κουζίνας δεν χρειάζονται ιδιαίτερη φροντίδα. Για να διατηρήσετε την αξία και τη διάρκεια ζωής της κουζίνας σας για πολλά χρόνια, πρέπει να τη φροντίζετε τακτικά και προπαντός σωστά.

Λάβετε υπόψη σας τις παρακάτω υποδείξεις φροντίδας:

- ◆ Χρησιμοποιήστε μόνο ήπια, υδατοδιαλυτά καθαριστικά οικιακής χρήσης, τα οποία αναφέρουν ρητά στις πληροφορίες προϊόντος ότι είναι κατάλληλα για έπιπλα κουζίνας.
- ◆ Σε γενικές γραμμές πρέπει να αποφεύγεται η χρήση διαλυτικών ουσιών και ουσιών που περιέχουν αλκοόλ.
- ◆ Παρακαλούμε μην χρησιμοποιείτε σε καμία περίπτωση ισχυρές, χημικές ουσίες και λειαντικά μέσα καθαρισμού ή διαλυτικά.
- ◆ Ανεξάρτητα από το αν έχετε αγοράσει επενδύσεις γυαλιστερές ή ματ, παρακαλούμε μην χρησιμοποιείτε σε καμία περίπτωση ισχυρές, χημικές ουσίες και λειαντικά μέσα καθαρισμού ή διαλυτικά. Οι σκόνες λείανσης, τα συρματάκια ή τα συρματάκια για κατασάρολες καταστρέφουν τις επιφάνειες τόσο πολύ που δεν κρίνεται πλέον δυνατή η επεξεργασία.
- ◆ Χρησιμοποιήστε ένα μαλακό πανί που δεν αφήνει χνούδι, ένα δέρμα ή ένα σφουγγάρι.

Μην χρησιμοποιείτε πανιά με μικροίνες ή πανάκια καθαρισμού. Αυτά τις περισσότερες φορές περιέχουν μικρά σωματίδια λείανσης, τα οποία ίσως προκαλέσουν γρατσουνιές στις επιφάνειες.

- ◆ Απομακρύνετε τις ακαθαρσίες όσο πιο γρήγορα μπορείτε. Οι φρέσκοι λεκέδες απομακρύνονται πολύ πιο εύκολα και τις περισσότερες φορές ολοκληρωτικά.

Απαγορεύεται η χρήση μέσων καθαρισμού με ατμό ή με τρεχούμενο νερό από λάστιχο!

- ◆ Σκουπίστε όλες τις επιφάνειες μετά τον καθαρισμό έως ότου στεγνώσουν εντελώς. Πρέπει να αποφεύγονται οι πολύ υγρές επιφάνειες χρησιμοποιώντας πολύ βρεγμένα πανιά ή οι συγκεντρώσεις ατμού κατά τη διάρκεια ή μετά το μαγείρεμα.

Διατηρήστε όλες τις επιφάνειες στεγνές! Τα λιμνάζοντα ύδατα και τα άλλα υγρά ίσως προκαλέσουν μόνιμες βλάβες!

Ανάλογα με την έκδοση υλικού πρέπει να λάβετε υπόψη σας τις μεμονωμένες υποδείξεις φροντίδας. Συνεπώς λάβετε οπωσδήποτε υπόψη και τις ειδικές υποδείξεις για τη φροντίδα της κουζίνας σας.

Σε επενδύσεις με ενσωματωμένες φρεζαρισμένες λαβές πρέπει να λάβετε υπόψη ότι κατά το άνοιγμα και το κλείσιμο των πορτών και των συρόμενων ντουλαπιών ίσως τα νύχια, τα δαχτυλίδια και άλλα να αφήσουν ίχνη στις ευαίσθητες επιφάνειες. Το ποιοτικό βερνίκωμα στην περιοχή των λαβών δεν μπορεί να μείνει χωρίς γρατσουνιές. Αυτό είναι και η συνέπεια της απόφασης βάσει γούστου για την επένδυση αυτή και δεν μπορεί να απολογηθεί παράπωνα.

Τα υγρά που τρέχουν προς τα κάτω, η συμπυκνωμένη υγρασία και τα υπολείματα υγρασίας από το καθάρισμα ίσως συγκεντρωθούν στη φρεζαρισμένη λωρίδα λαβής. Η υγρασία αυτή πρέπει να απομακρυνθεί άμεσα. Διαφορετικά ίσως εμφανιστούν φουσκώματα. Οι βλάβες χρήσης του είδους αυτού δεν μπορούν να αναγνωριστούν ως απίτες παραπόνων.

Temizlikle ilgili genel bilgiler

Bir mutfağın yüksek kalitedeki yüzeylerinin temizliği genel olarak oldukça kolaydır. Yeni mutfağınızın değerini ve kullanım ömrünü uzun yıllar boyunca koruyabilmek için mutfağınızı düzenli ve her şeyden önce doğru olarak temizlemeniz gerekmektedir.

Bu nedenle aşağıda yer alan temizlikle ilgili bilgileri dikkate alınız:

- ◆ Temel olarak sadece yumuşak, suda çözünen ve ürün bilgilerinde mutfak mobilyalarında kullanım için uygun olduğu açıkça belirtilen ev tipi temizlik maddeleri kullanınız.
- ◆ Çözücü madde ve alkol içeren temizlik maddelerinden genel olarak kaçınılmalıdır.
- ◆ Solvent içerikli maddeler içerdikleri için cam temizleyicisi kesinlikle kullanmayın!
- ◆ Yüksek parlaklıkta veya süper mat plastik yüzeylere sahip bir mutfak satın almış olmanız hiç fark etmez, lütfen kesinlikle keskin kimyasal maddeler ve aşındırıcı temizlik maddeleri veya çözücü maddeler kullanmayınız. Ovucu tozlar, çelik yünler, omma telleri, yüzeye daha sonradan düzeltilemeyecek derecede zarar vermektedir.
- ◆ Yumuşak, hava bırakmayan bir bez, bir güderi veya bir sünger kullanınız.

Mikro fiber bezler veya kir siliciler kullanmayınız. Bu tür temizlik araçları genelde zımparalama etkisine sahip ince partiküller barındırmakta ve yüzeyin çizilmesine neden olabilmektedir.

- ◆ Kirleri mümkün olduğunca bekletmeden temizleyiniz. Taze lekeler genelde daha kolay ve bu nedenle de çoğu zaman tamamen temizlenebilmektedir.

Hiçbir zaman buharlı bir temizleme makinesi kullanarak veya hortumdan akan suyla temizlik yapmayınız!

- ◆ Temizlik yapıldıktan sonra tüm yüzeyleri daima iyi bir şekilde kurulayınız. Çok ıslak bezler kullanılması ya da yemek pişirme sırasında veya sonrasında ortaya çıkan buhar nedeniyle yüzeylerin çok fazla ıslak bırakılmasından kaçınılmalıdır.

Yüzeylerin daima kuru olmasını sağlayınız! Suyun veya başka sıvıların sürekli olarak durması kalıcı hasarlara neden olabilmektedir!

Kullanılan malzemeye bağlı olarak temizlikle ilgili özel bilgiler dikkate alınmalıdır. Bu nedenle mutfağınızın temizliğine ilişkin özel bilgileri de mutlaka dikkate alınız.

Entegre, frezeli tutamak kollarına sahip yüzeylerde, kapaklar ve çekmeceler açılıp kapatılırken, tırnakların, yüklerin ve benzer unsurların hassas yüzeylerin üzerinde izler bırakabileceği dikkate alınmalıdır. Tutamak kolunun bulunduğu bölgedeki yüksek kalitedeki boyada küçük çizikler oluşması kaçınılmazdır. Bunlar, kişisel zevk doğrultusunda bu tür bir yüzey kullanılması için verilen kararın normal bir sonucudur ve bu tür bir yüzeyin yapısal özelliği ile ilgilidir. Bu nedenle herhangi bir şekilde konusu olması mümkün değildir.

Yapılan temizlik nedeniyle aşağı doğru akan sıvılar, yoğunlaşmaya neden olan nem veya nem artıkları frezelenmiş tutamak kolunda birikebilmektedir. Bu nemli artıkların zaman geçirmemesinden temizlenmesi gereklidir. Aksi takdirde kabarmalar meydana gelebilir. Kullanım kaynaklı bu türden hasarlar için herhangi bir şikayetin kabul edilmesi mümkün değildir.

Indicações gerais de cuidado

Pela sua qualidade primorosa, todas as superfícies da cozinha são fáceis de cuidar. Não obstante, para manter o valor e a vida útil da nova cozinha, recomendamos cuidar regular e correctamente todas as peças do conjunto.

Observe as indicações de cuidado abaixo referidas:

- ◆ Utilize só detergentes suaves e hidrossolúveis que os fabricantes dos componentes da cozinha permitam para os trabalhos de cidade e manutenção.
- ◆ Desista de usar líquidos que contêm solventes ou substâncias alcoólicas.
- ◆ Não utilize de forma nenhuma limpa-vidros porque contêm substâncias com solventes!
- ◆ Sem prejuízo do facto de as peças da cozinha apresentarem frentes superbrilhantes ou supermates, as superfícies nunca podem ser limpas com produtos químicos agressivos nem solventes ou substâncias abrasivas. São proibidos ainda pó abrasivo, lâ metálica ou limpa-panelas por destruir em irreversivelmente a superfície, exalando qualquer reparação.
- ◆ Utilize só panos macios que não soltem fiapos e cabedal de limpeza ou uma esponja apropriada.

Não use panos de microfibra ou tira-manchas. Contém frequentemente partículas abrasivas susceptíveis de arranhar as superfícies.

- ◆ Remova zonas sujas, de preferência imediatamente. Uma mancha recente é mais fácil de eliminar e sai quase sempre completamente.

Nunca utilize aparelhos de limpeza a vapor quente ou água corrente de uma mangueira!

- ◆ Seque bem com um pano todas as superfícies a seguir à limpeza. Evite panos de limpeza excessivamente molhados por deixarem superfícies húmidas e excesso de vapor durante e depois da preparação de comida.

Mantenha todas as superfícies sempre secas! Restos de água e outros líquidos podem causar danos permanentes!

Em função da qualidade do respectivo material, devem ser observadas diferentes indicações de cuidado. Obedeça também às instruções de cuidado específicas à sua cozinha.

Em frentes com puxador integrado, encastrado, p. ex., na porta, deve fazer-se com que, na abertura e no fechamento de portas e bandejas frontais, as unhas, anéis, etc. não arranhem a superfície sensível. O esmalte em redor da zona do puxador não ficará sem pequenas arranhadelas. Estas serão uma consequência da opção pela frente da cozinha e inevitáveis devido ao modelo seleccionado, não podendo ser causa de reclamações de qualidade.

Na cavidade do puxador podem acumular-se líquido, humidade condensada ou restos deixados pelo trabalhos de limpeza. Essa humidade deve ser eliminada de imediato. De contrário, a zona de e em volta da cavidade pode inchar. Tais danos, o fabricante não os reconhecerá como causa de reclamação.



Care Instructions for Laminate Fronts

Laminate fronts can be easily cleaned with conventional household and commercially available cleaning products. Do not use abrasive cleaners.

Apply cleaning agent diluted with water respectively to the degree of soiling. Use a soft cloth for cleaning. Then, remove any cleaning agent residue with clean water and wipe the doors dry.

Stubborn stains such as lacquer, glue residues or grease spatters can be easily removed with commercially available plastic cleaners. Prior to use, test the cleaning product on a small concealed area of the surface.

Vinegar cleaners, cellulose or resin thinners and nitro-based cleaners are not suitable for cleaning these surfaces.

Never use a steam cleaner!



Υποδείξεις περιποίησης για πλαστικές προσόψεις

Οι πλαστικές προσόψεις μπορούν να περιποιηθούν με οικιακά και εμπορικά απορρυπαντικά. Απαγορεύεται η χρήση λειαντικών μέσων.

Ανάλογα με το βαθμό ρύπανσης, εφαρμόστε λεπτή επάλειψη καθαριστικού μέσου με λίγο νερό. Για το σκοπό αυτό χρησιμοποιήστε ένα μαλακό πανί. Τελικά πρέπει να απομακρύνετε με καθαρό νερό τα υπολείμματα καθαριστικού μέσου και σκουπίστε τις πόρτες για να τις στεγνώσετε.

Οι λεκέδες που επιμένουν όπως τα υπολείμματα λάκας, κόλλας ή γράσου μπορούν να απομακρυνθούν εύκολα χρησιμοποιώντας καθαριστικά για πλαστικά του εμπορίου. Δο-

κιμάστε το πριν από την πρώτη χρήση σε μία μη εμφανή θέση.

Δεν είναι κατάλληλα τα καθαριστικά με ξύδι, νιτρωμένα διαλύματα αραίωσης ή διαλύματα αραίωσης με συνθετική ρυτίνη για τον καθαρισμό των επιφανειών.

Απαγορεύεται αυστηρά η χρήση μέσων καθαρισμού με ατμό!





Plastik ön yüzler

Plastik ön yüzler, ev işlerinde kullanılan standart temizlik maddeleri ile temizlenmektedir. Aşındırıcı madde kullanmayınız.

Kirlenme derecesine bağlı olarak temizlik maddesini bir miktar su ile incelterek uygulayınız. Bunun için yumuşak bir bez kullanınız. Daha sonra ise temizlik maddesi artıklarını temiz su ile gideriniz ve kapakları bir bez ile kurulayınız.

Boya, yapıştırıcı artıkları veya sıçramış yağlar gibi inatçı lekeleri standart plastik temizleyiciler ile sorunsuzca temizleyebilirsiniz. Bu tür temizlik maddelerini ilk defa kullanmadan önce görünmeyen bir bölümde deneyiniz.

Yüzeylerin temizlenmesinde asetik asit bazlı temizlik maddeleri, nitro veya sentetik reçine bazlı incelticiler veya nitro bazlı temizlik maddeleri uygun değildir.

Asla bir buharlı temizlik makinesi kullanmayınız!



Indicações para cuidar frentes de plástico

As frentes de plástico podem ser cuidadas com detergentes convencionais e domésticos. Não utilize abrasivos.

Em função do grau de ensujamento, aplique o detergente diluído em pouca água. Utilize um pano macio. De seguida, remova os restos do detergente com água limpa e seque as portas com um pano seco.

Eventuais manchas difíceis de eliminar (tinta, cola, gordura) podem ser tiradas mediante um detergente corrente especial para produtos de plástico. Atenção, verifique primeiro o efeito do detergente em ponto escondido ou não visível de uma peça de cozinha.

Na limpeza das superfícies não podem ser utilizados detergentes acéticos, diluente para tintas nitrocelulósicas nem para resina artificial ou solventes à base de nitrocompostos.

Nunca utilize aparelho de limpeza a vapor quente!





Care Instructions for High Gloss Fronts

Fronts with a high gloss surface are characterised by their brilliant sheen, which is created by a high-gloss polymeric lacquered laminate.

To ensure that the fronts are protected from damage during processing as well as transport, they are covered with a protective film. This protective film should only be removed during the final step of installation.

High gloss fronts are exceptionally easy to clean since the surface is completely sealed. Soiling can, therefore, be easily removed with little or no use of force and largely without the use of chemical agents.

Never use glass cleaners on this surface because they contain solvent-based substances!

Ensure that any cleaning materials (cloths, sponges, etc.) are completely clean.

Any pre-existing mineral-based soiling such as sand or dust particles could lead to scratching of the surface.

The manufacturer accepts no liability for any signs of wear of this type.

All cleaning materials - if possible cotton cloths (no micro-fibre cloths!) - must be thoroughly cleaned and rinsed prior to use. Repeatedly rinse out all cleaning materials to ensure that mineral dust particles or perhaps metallic dust that was picked up while cleaning leave no marks on the high gloss surface.

After assembly, it is recommended cleaning the inside of the units with a cleaning agent (sold separately). Metallic abrasion might occur while screw connecting the units, which could lead to scratches on the fronts.

This could result in tiny, microscopic signs of wear. These marks are more or less noticeable depending on colour and amount of light coming into the area. These marks in no way reduce the practical value, but are unavoidable over the long term as with all high gloss surfaces on cars, glasses or other furniture surfaces.

The manufacturer accepts no liability for signs of wear of this type.



Υποδείξεις φροντίδας για γυαλιστερές επενδύσεις

Οι προσόψεις με γυαλιστερές επιφάνειες διακρίνονται για την εξαιρετική λάμψη, με τη βοήθεια πολυμερούς επικάλυψης βερνικιού που γυαλίζει.

Για να μην καταστραφούν οι επενδύσεις κατά την επεξεργασία ή κατά τη μεταφορά, έχουν εξοπλιστεί με προστατευτική μεμβράνη. Η μεμβράνη αυτή πρέπει να απομακρύνεται στο εκάστοτε τελευταίο βήμα εργασιών.

Οι γυαλιστερές επιφάνειες διακρίνονται για τις εξαιρετικά καλές δυνατότητες καθαρισμού τους, διότι οι επιφάνειες είναι εντελώς κλειστές. Οι λεκέδες που προσκολλούνται μπορούν να απομακρυνθούν πολύ καλά χωρίς μεγάλο κόπο και χωρίς χημικά μέσα.

Παρακαλούμε μην χρησιμοποιείτε σε καμία περίπτωση καθαριστικό τζαμιών, επειδή αυτό περιέχει διαλυτικές ουσίες.

Λάβετε υπόψη σας ότι τα μέσα καθαρισμού που χρησιμοποιείτε (πανιά, σφουγγάρια και

άλλα) να είναι πολύ καθαρά.

Οι ενδεχόμενες ανόργανες ακαθαρσίες, όπως οι κόκκοι άμμου και σκόνης, μπορούν να προκαλέσουν γρατσουνιές στις επιφάνειες.

Ο κατασκευαστής δεν αναλαμβάνει καμία ευθύνη για τέτοιου είδους ίχνη χρήσης.

Τα μέσα καθαρισμού που χρησιμοποιείτε - αν γίνεται βαμβακερά πανιά (όχι πανιά με μικροϊνες!) - πρέπει να έχουν καθαρίσει και πλυθεί καλά. Αν κατά τον καθαρισμό συλλεχθεί ανόργανη σκόνη, πρέπει να ξεπλυθούν τα μέσα καθαρισμού, ούτως ώστε να απομακρυνθούν τα τεμαχίδια σκόνης από τις γυαλιστερές επιφάνειες.

Μετά την τοποθέτηση προτείνεται ο καθαρισμός των ντουλαπιών με ένα ξεχωριστό μέσο καθαρισμού από μέσα. Κατά το βίδωμα των ντουλαπιών ενδέχεται να προκληθούν μεταλλικά γρέζια, που μπορούν να προκαλέσουν γρατσουνιές.

Ίσως εμφανιστούν μικροσκοπικά, μικρά ίχνη χρήσης. Αυτά εμφανίζονται ανάλογα με το χρώμα και την έκθεση σε φως περισσότερο ή λιγότερο. Δεν συντελούν σε μείωση της αξίας χρήσης, αλλά όπως και σε όλες τις γυαλιστερές επιφάνειες σε αυτοκίνητα, γυαλιά ή άλλες επιφάνειες επίπλων δεν μπορούν να αποφευχθούν μακροπρόθεσμα.

Τα ίχνη χρήσης αυτού του είδους δεν αποτελούν αιτία για παράπονα.



Yüksek parlaklıktaki yüzeylere yönelik temizlik bilgileri

Çok parlak polimer vernik laminatlar sayesinde yüzeyleri parlak olan cepheleler kusursuz parlaklıkları ile ön plana çıkarılır.

Bu yüzeyler, hem montaj, hem de nakliye sırasında bir zarar meydana gelmesini önlemek için koruyucu bir folyo ile kaplıdır. Bu folyo, ancak en son montaj işlem adımında sökülmelidir.

Yüksek parlaklıktaki yüzeyler, yüzeyin komple olarak kapalı olması nedeniyle çok iyi bir şekilde temizlenebilmektedir. Bu sayede yapışkan kirler fazla güç uygulamaya ve kimyasal maddeler kullanmaya gerek olmadan iyi bir şekilde temizlenebilmektedir.

Solvent içerikli maddeler içerdikleri için cam temizleyicisi kesinlikle kullanmayınız!

Kullanılan temizlik araçlarının (Bezler, süngerler ve benzeri) mutlak şekilde temiz olmasına dikkat ediniz. Kum veya toz tanesi gibi mineral içerikli kirler yüzeylerin çizilmesine neden olabilir.

Normal kullanımdan kaynaklanan bu türden izler için üretici firma hiçbir sorumluluk üstlenmez.

Kullanılan temizlik araçları (Olabildiğince pamuklu bezler kullanılmalıdır, mikro fiber bezler kullanılmamalıdır!), öncesinde iyi bir şekilde temizlenmeli ve yıkanmalıdır. Silme işlemi sırasında bez üzerinde mineral, hatta metal içerikli tozlar toplanması halinde, bu toz partiküllerinin yüksek parlaklıktaki yüzeyler üzerinde iz

brakmaması için temizlik aracı sürekli olarak durulanmalıdır.

Montajdan sonra dolap içlerinin ayrı bir temizlik aracıyla temizlenmesi önerilir. Dolaplar vidalanırken metal aşınma tozu oluşabilir ve bu tozlar ön yüzeylerin çizilmesine neden olabilir.

Aksi takdirde kullanımdan kaynaklanan mikroskobik izler oluşabilir. Bunlar yüzeyin rengine ve üzerine düşen ışığa bağlı olarak az çok göze çarpabilmektedir. Bu tür izler ürünün kullanım değerini düşürmemekte, otomobillerde, camlarda veya diğer mobilya yüzeylerinde olduğu gibi tüm yüksek parlaklıktaki yüzeylerde uzun vadede kaçınılmaz bir şekilde oluşmaktadır.

Bu türden, normal kullanımdan kaynaklanan izler, şikayet için bir neden oluşturmamaktadır.



Cuidado das frentes brilhantes

As frentes com superfície brilhante destacam-se pelo excelente brilho, produzido por um laminado lacado polimérico, altamente brilhante.

Para que essas frentes não sejam destruídas durante a produção ou o transporte, estão protegidas por uma película protectora. É razoável que a película protectora seja afastada só no final da montagem.

As frentes brilhantes facilitam muito a limpeza por apresentarem superfície fechada. A sujidade aderente pode ser facilmente eliminada sem grande esforço, não sendo necessários solventes químicos.

Não utilize de forma nenhuma limpa-vidros porque contém substâncias com solventes!

Os utensílios de limpeza (panos, esponjas e outros) devem ser absolutamente limpos. Eventuais impurezas minerais, tais como grãos de areia ou partículas de pó, existentes nos utensílios de limpeza, podem arranhar a superfície.

O fabricante não responderá por esses defeitos e imperfeições.

Os utensílios de limpeza previstos - preferencialmente panos de algodão (Não usar panos de microfibra!) - devem ser previamente bem lavados. Se, na limpeza, o pano absorver pó mineral ou metálico, deverá ser limpo sob água corrente, para que as partículas não deixem defeitos na superfície superbrilhante.

Recomendamos limpar o interior dos armários, depois da montagem, mediante um detergente adequado. Durante a montagem por meio dos parafusos podem desprender-se pequenos fragmentos metálicos passíveis de deixar riscos nas peças frontais.

A pesar disso podem ser deixados vestígios de uso que se vêem só com o microscópio. Conforme a sua cor e a incidência da luz são mais ou menos perceptíveis. Não reduzem a utilidade, sendo inevitáveis depois de algum tempo, como em todas as superfícies brilhantes, por exemplo, de automóveis, vidros ou outras superfícies de móveis.

Tais traços são sinais de uso normal, não constituindo razão de reclamações qualitativas.



Care Instructions for Ultra-High Gloss Fronts

Ultra high gloss fronts are characterised by excellent shine, which is created with the use of an acrylic foil. To ensure that the fronts are protected from damage during processing as well as transport, they are covered with a protective foil. This protective foil should only be removed during the final step of installation.

The acrylic surface is still sensitive after the protective foil is removed. Clean with a 1% soap solution and a soft, clean cloth (not a micro-fibre cloth).

To prevent build-up of static electricity, we recommend using an anti-static plastic cleaner.

At the same time, treatment with a polishing agent also improves resistance to new scratches. The manufacturer recommends using ULTRA GLOSS Superpolish. This is available from your kitchen sales expert.

Ultra high gloss fronts are also known for being easy-to-clean, as they have a completely sealed surface. Soiling can, therefore, be easily removed with little or no use of force and largely without the use of chemical agents.

Ensure that any cleaning materials (cloths, sponges, etc.) are completely clean. Any previous mineral soiling remaining in the cleaning materials, such as sand or dust particles, could result in scratching of the surface thus, soiled cleaning materials should not be used.

The manufacturer accepts no liability for any signs of wear of this type.

All cleaning materials – if possible cotton cloths (no micro-fibre cloths!) – must first be thoroughly cleaned and rinsed prior to use. Repeatedly rinse out all cleaning materials to ensure that mineral dust particles or metallic dust, that was picked up while cleaning, leave no marks on the high gloss surface.

After assembly, it is recommended cleaning the inside of the units with a cleaning agent (sold separately). Metallic abrasion might occur while screw connecting the units, which could lead to scratches on the fronts.

This could result in tiny, microscopic signs of wear. These marks are more or less noticeable depending on colour and amount of light coming into the area. These marks in no way reduce the practical value, but are unavoidable over the long term as with all high gloss surfaces on cars, glasses or other furniture surfaces.

The manufacturer accepts no liability for signs of wear of this type.



Υποδείξεις φροντίδας για πολύ γυαλιστερές επενδύσεις

Οι πολύ γυαλιστερές επενδύσεις διακρίνονται για την εξαιρετική τους λάμψη, με τη βοήθεια ακρυλικής μεμβράνης. Για να μην καταστραφούν οι επενδύσεις κατά την επεξεργασία ή κατά τη μεταφορά, έχουν εξοπλιστεί με προστατευτική μεμβράνη. Η μεμβράνη αυτή πρέπει να απομακρύνεται στο εκάστοτε τελευταίο βήμα εργασιών.

Μετά την απομάκρυνση της προστατευτικής μεμβράνης η ακρυλική επιφάνεια συνεχίζει να είναι ευαίσθητη. Χρησιμοποιήστε διάλυμα σαπουνιού περιεκτικότητας 1% και ένα μαλακό, καθαρό πανί (όχι πανί με μικροϊνες) για τον καθαρισμό.

Προς αποφυγή στατικής εκφόρτισης προτείνουμε τη χρήση αντιστατικών καθαριστικών πλαστικών.

Ταυτόχρονα βελτιώνεται η ανθεκτικότητα σε γρατσουνιές με επεξεργασία της στίλβωσης. Ο κατασκευαστής προτείνει το σπλιβωτικό ULTRA GLOSS Superpolish. Αυτό μπορείτε να το βρείτε σε ειδικούς εμπόρους κουζίνας.

Οι πολύ γυαλιστερές επιφάνειες διακρίνονται για τις εξαιρετικά καλές δυνατότητες καθαρισμού τους, διότι οι επιφάνειες είναι εντελώς κλειστές. Οι λεκέδες που προσκολλούνται μπορούν να απομακρυνθούν πολύ καλά χωρίς μεγάλο κόπο και χωρίς ηχητικά μέσα.

Λάβετε υπόψη σας ότι τα μέσα καθαρισμού που χρησιμοποιείτε (πανιά, σφουγγάρια και άλλα) να είναι πολύ καθαρά. Οι ενδεχόμενες ανόργανες ακαθαρσίες, όπως οι κόκκοι άμ-

μου και σκόνης, μπορούν να προκαλέσουν γρατσουνιές στις επιφάνειες και συνεπώς δεν επιτρέπεται η χρήση τους.

Ο κατασκευαστής δεν αναλαμβάνει καμία ευθύνη για τέτοιου είδους ίχνη χρήσης.

Τα μέσα καθαρισμού που χρησιμοποιείτε - αν γίνεται βαμβακερά πανιά (όχι πανιά με μικροϊνες!) - πρέπει να έχουν καθαρίσει και πλυθεί καλά. Αν κατά τον καθαρισμό συλλεχθεί ανόργανη σκόνη, πρέπει να ξεπλυθούν τα μέσα καθαρισμού, ούτως ώστε να απομακρυνθούν τα τεμαχίδια σκόνης από τις γυαλιστερές επιφάνειες.

Μετά την τοποθέτηση προτείνεται ο καθαρισμός των ντουλαπιών με ένα ξεχωριστό μέσο καθαρισμού από μέσα. Κατά το βίδωμα των ντουλαπιών ενδέχεται να προκληθούν μεταλλικά γρέζια, που μπορούν να προκαλέσουν γρατσουνιές.

Ίσως εμφανιστούν μικροσκοπικά, μικρά ίχνη χρήσης. Αυτά εμφανίζονται ανάλογα με το χρώμα και την έκθεση σε φως περισσότερο ή λιγότερο. Δεν συντελούν σε μείωση της αξίας χρήσης, αλλά όπως και σε όλες τις γυαλιστερές επιφάνειες σε αυτοκίνητα, γυαλιά ή άλλες επιφάνειες επίπλων δεν μπορούν να αποφευχθούν μακροπρόθεσμα.

Τα ίχνη χρήσης αυτού του είδους δεν αποτελούν αιτία για παράπονα.



Ultra yüksek parlaklıktaki yüzeylere yönelik temizlik bilgileri

Bir akrilik folyo sayesinde elde edilen ultra yüksek parlaklıktaki yüzeyler, mükemmel şekilde parlamaktadır. Bu yüzeyler, hem montaj, hem de nakliye sırasında bir zarar meydana gelmesini önlemek için koruyucu bir folyo ile kaplıdır. Bu folyo, ancak en son montaj işlem adımıyla sökülür.

Koruyucu folyo söküldükten sonra akrilik yüzey çok daha hassas bir duruma gelmektedir. Temizlik için % 1'lik bir sabun çözeltisi ve yumuşak, temiz bir bez (mikro fiber bez hariç) kullanınız.

Statik elektriklenmeyi önlemek için antistatik bir plastik temizleyici kullanmanızı öneririz.

Cila uygulanması ile birlikte çizilmeye karşı olan direnci artırmaktadır. Üretici, cila olarak ULTRA GLOSS Superpolish kullanılmasını önermektedir. Bu ürünü mutfağı satın aldığınız yerden temin edebilirsiniz.

Ultra yüksek parlaklıktaki yüzeyler, yüzeyin komple olarak kapalı olması nedeniyle çok iyi bir şekilde temizlenebilmektedir. Bu sayede yapışkan kirler fazla güç uygulamaya ve kimyasal maddeler kullanmaya gerek olmadan iyi bir şekilde temizlenebilmektedir.

Kullanılan temizlik araçlarının (Bezler, süngerler ve benzeri) mutlak şekilde temiz olmasına dikkat ediniz. Bez üzerinde olması muhtemelen kum veya toz tanesi gibi mineral içerikli kirler, yüzeylerin çizilmesine neden olabileceği için temizlenmemiş temizlik araçları kullanılmamalıdır.

Normal kullanımdan kaynaklanan bu türden izler için üretici firma hiçbir sorumluluk üstlenmez.

Kullanılan temizlik araçları (Olabilirdiğince pamuklu bezler kullanılmalıdır, mikro fiber bezler kullanılmamalıdır!), öncesinde iyi bir şekilde temizlenmeli ve yıkanmalıdır. Silme işlemi sırasında bez üzerinde mineral, hatta metal içerikli tozlar toplanması halinde, bu toz partiküllerinin yüksek parlaklıktaki yüzeyler üzerinde iz bırakmaması için temizlik aracı sürekli olarak durulanmalıdır.

Montajdan sonra dolap içlerinin ayrı bir temizlik aracıyla temizlenmesi önerilir. Dolaplar vidalanırken metal aşınma tozu oluşabilir ve bu tozlar ön yüzeylerin çizilmesine neden olabilir.

Aksi takdirde kullanımdan kaynaklanan mikroskobik izler oluşabilir. Bunlar yüzeyin rengine ve üzerine düşen ışığa bağlı olarak az çok gözle görülebilmektedir. Bu tür izler ürünün kullanım değerini düşürmemekte, otomobillerde, camlarda veya diğer mobilya yüzeylerinde olduğu gibi tüm yüksek parlaklıktaki yüzeylerde uzun vadede kaçınılmaz bir şekilde oluşmaktadır.

Bu nedenden, normal kullanımdan kaynaklanan izler, şikayet için bir neden oluşturmamaktadır.



Cuidado das frentes superbrilhantes

As frentes superbrilhantes realçam-se por brilho excelente, produzido por uma folha acrílica. Para que essas frentes não sejam destruídas durante a produção ou o transporte, estão protegidas por numa película protectora. É razoável que a película protectora seja afastada só no final da montagem.

Directamente após a tirada da película protectora, a superfície acrílica é ainda bastante sensível. Utilize, na limpeza, uma solução de sabão a 1% e um pano macio e limpo (não utilizar pano de microfibras).

Para prevenir carga estática, recomendamos utilizar detergente antiestático apropriado para produtos de plástico.

Além disso, o tratamento com o produto aumenta a resistência a arranhadas. O fabricante recomenda o limpa-móveis ULTRA GLOSS Superpolish. O produto pode ser comprado ao centro de cozinhas.

As frentes superbrilhantes caracterizam-se por condições óptimas durante a limpeza visto que as superfícies se encontram totalmente fechadas. A sujidade aderente pode ser facilmente eliminada sem grande esforço, não sendo necessários solventes químicos.

Os utensílios de limpeza (panos, esponjas e outros) devem ser absolutamente limpos. Eventuais impurezas minerais, tais como grãos de areia ou partículas de pó, existentes nos utensílios de limpeza, podem arranhar a superfície.

O fabricante não responderá por esses defeitos e imperfeições.

Os utensílios de limpeza previstos - preferencialmente panos de algodão (Não usar panos de microfibras!) - devem ser previamente bem lavados. Se, na limpeza, o pano absorver pó mineral ou metálico, deverá ser limpo sob água corrente, para que as partículas não deixem defeitos na superfície superbrilhante.

Recomendamos limpar o interior dos armários, depois da montagem, mediante um detergente adequado. Durante a montagem por meio dos parafusos podem desprender-se pequenos fragmentos metálicos passíveis de deixar riscos nas peças frontais.

A pesar disso podem ser deixados vestígios de uso que se vêem só com o microscópio. Conforme a sua cor e a incidência da luz são mais ou menos perceptíveis. Não reduzem a utilidade, sendo inevitáveis depois de algum tempo, como em todas as superfícies brilhantes, por exemplo, de automóveis, vidros ou outras superfícies de móveis.

Tais traços são sinais de uso normal, não constituindo razão de reclamações qualitativas.



Care Instructions for Lacquered Fronts

Lacquered fronts are characterised by excellent surface properties. A polyurethane varnish was used as a top coat to create the distinctive appearance and feel and to make the varnish surface more resilient.

To ensure that the fronts are protected from damage during processing as well as transport, they are covered with a protective foil. This protective foil should only be removed during the final step of installation. For a short time, the familiar „lacquer odour“ might occur once the protective film is removed. This will fade over time.

When completely cured, the surface offers a high degree of resistance. Final curing could take a few days after removing the protective film, depending on climatic conditions. Nevertheless, the lacquer surface must be handled with care during later use. Lacquered fronts are renowned for being easy to clean because their surface is sealed, which means that, unlike with matt surfaces, soiling can be easily removed without applying force or the use of harsh chemicals. Never use glass cleaners on this surface because they contain solvent-based substances! Ensure that any cleaning materials (cloths, sponges, etc.) are completely clean. Any pre-existing mineral-based soiling such as sand or dust particles could lead to scratching of the surface!

The manufacturer accepts no liability for any signs of wear of this type.

All cleaning materials – if possible cotton cloths (no micro-fibre cloths!) – must first be thoroughly cleaned and rinsed prior to use. Repeatedly rinse out all cleaning materials to ensure that mineral dust particles or perhaps metallic dust that was picked up while cleaning leave no marks on the high gloss surface.

After assembly, it is recommended cleaning the inside of the units with a cleaning agent (sold separately). Metallic abrasion might occur while screw connecting the units, which could lead to scratches on the fronts.

This could result in tiny, microscopic signs of wear. These marks are more or less noticeable depending on colour and amount of light coming into the area. These marks in no way reduce the practical value, but are unavoidable over the long term as with all high gloss surfaces on cars, glasses or other furniture surfaces.

The manufacturer accepts no liability for signs of wear of this type.



Υποδείξεις φροντίδας για βερνικωμένες επενδύσεις

Οι βαμμένες προσόψεις διακρίνονται για τις εξαιρετικές ιδιότητες της επιφάνειας. Ως επικαλυπτική βαφή χρησιμοποιείται ένα βερνίκι πολυουρεθάνης, που δημιουργεί την εμφάνιση, την υφή και την αντοχή της βαμμένης επιφάνειας.

Για να μην καταστραφούν οι επενδύσεις κατά την επεξεργασία ή κατά τη μεταφορά, έχουν εξοπλιστεί με προστατευτική μεμβράνη. Η μεμβράνη αυτή πρέπει να απομακρύνεται στο εκάστοτε τελευταίο βήμα εργασιών. Μετά την αφαίρεση της προστατευτικής μεμβράνης, η γνωστή „Μυρωδιά βαφής“ θα εμφανιστεί μετά από κάποιο χρονικό διάστημα. Αυτή μειώνεται με το πέρασμα του χρόνου.

Σε σκληρυμένη κατάσταση, η επιφάνεια είναι πολύ ανθεκτική. Η τελική σκλήρυνση μπορεί να διαρκέσει ορισμένες ημέρες μετά την αφαίρεση της προστατευτικής μεμβράνης ανάλογα από τις κλιματολογικές συνθήκες. Παρόλα αυτά, πρέπει να χειρίζεστε τη βερνικωμένη επιφάνεια με ιδιαίτερη προσοχή.

Οι βερνικωμένες επιφάνειες διακρίνονται για τις εξαιρετικά καλές δυνατότητες καθαρισμού τους, διότι οι επιφάνειες είναι εντελώς κλειστές και οι ακαθαρσίες, σε αντίθεση με άλλες επιφάνειες, μπορούν να απομακρυνθούν χωρίς ιδιαίτερο κόπο και χωρίς χημικά μέσα. Παρακαλούμε μην χρησιμοποιείτε σε καμία περίπτωση καθαριστικό τζαμιών, επειδή αυτό περιέχει διαλυτικές ουσίες. Λάβετε υπόψη σας ότι τα μέσα καθαρισμού που χρησιμοποιείτε (πανιά, σφουγγάρια και άλλα) να είναι πολύ καθαρά. Οι ενδεχόμενως ανόργανες ακαθαρσίες, όπως οι κόκκοι άμμου και σκόνης,

μπορούν να προκαλέσουν γρατσουνιές στις επιφάνειες!

Ο κατασκευαστής δεν αναλαμβάνει καμία ευθύνη για τέτοιου είδους ίχνη χρήσης.

Τα μέσα καθαρισμού που χρησιμοποιείτε - αν γίνεται βαμβακερά πανιά (όχι πανιά με μικροϊνες!) - πρέπει να έχουν καθαρίσει και πλυθεί καλά. Αν κατά τον καθαρισμό συλλεχθεί ανόργανη σκόνη, πρέπει να ζεπλυθούν τα μέσα καθαρισμού, ούτως ώστε να απομακρυνθούν τα τεμαχίδια σκόνης από τις επιφάνειες.

Μετά την τοποθέτηση προτείνεται ο καθαρισμός των ντουλαπιών με ένα ξεχωριστό μέσο καθαρισμού από μέσα. Κατά το βίδωμα των ντουλαπιών ενδέχεται να προκληθούν μεταλλικά γρέζια, που μπορούν να προκαλέσουν γρατσουνιές.

Ίσως εμφανιστούν μικροσκοπικά, μικρά ίχνη χρήσης. Αυτά εμφανίζονται ανάλογα με το χρώμα και την έκθεση σε φως περισσότερο ή λιγότερο. Δεν συντελούν σε μείωσης της αξίας χρήσης, αλλά όπως και σε όλες τις επιφάνειες σε αυτοκίνητα, γυαλιά ή άλλες επιφάνειες επίπλων δεν μπορούν να αποφευχθούν μακροπρόθεσμα.

Τα ίχνη χρήσης αυτού του είδους δεν αποτελούν αιτία για παράπονα.



Boyalı yüzeylere yönelik temizlik bilgileri

Verniklenmiş cepheleer mükemmel yüzey özellikleriyle öne çıkar. Örtücü boya olarak, estetik bir görünüm sağlayan, hoş bir dokunma hissi uyandıran ve boyalı yüzeyin dayanıklılığını artıran poliüretan boya kullanılmıştır.

Bu yüzeyler, hem montaj, hem de nakliye sırasında bir zarar meydana gelmesini önlemek için koruyucu bir folyo ile kaplıdır. Bu folyo, ancak en son montaj işlem adımında sökülür. Koruyucu folyo söküldükten sonra belli bir süre için alışıldık bir „boya kokusunun“ duyulması normaldir. Bu koku zamanla sürekli olarak azalmaktadır.

Sertleşmiş durumdaki yüzeyi oldukça dirençlidir. Nihai sertleşme, koruyucu folyo söküldükten sonra ortam havası koşullarına bağlı olarak birkaç gün sürebilmektedir. Fakat buna rağmen boyalı yüzeye sonraki kullanımlarda dikkat gösterilmelidir. Boyalı yüzeyler, yüzeyin komple olarak kapalı olması nedeniyle çok iyi bir şekilde temizlenebilmekte, kirler, diğer yüzeylerin aksine fazla güç uygulamaya ve kimyasal maddeler kullanmaya gerek olmadan temizlenebilmektedir. Solvent içerikli maddeler içerdikleri için cam temizleyicisi kesinlikle kullanmayınız! Kullanılan temizlik araçlarının (Bezler, süngerler ve benzeri) mutlak şekilde temiz olmasına dikkat ediniz. Kum veya toz tanesi gibi mineral içerikli kirler yüzeylerin çizilmesine neden olabilir!

Normal kullanımdan kaynaklanan bu türden izler için üretici firma hiçbir sorumluluk üstlenmez.

Kullanılan temizlik araçları (Olabilirdiğince pamuklu bezler kullanılmalıdır, mikro fiber bezler kullanılmamalıdır!), öncesinde iyi bir şekilde temizlenmeli ve yıkanmalıdır. Silme işlemi sırasında bez üzerinde mineral, hatta metal içerikli tozlar toplanması halinde, bu toz partiküllerinin yüzeyler üzerinde iz bırakmaması için temizlik aracı sürekli olarak durulanmalıdır.

Montajdan sonra dolap içlerinin ayrı bir temizlik aracıyla temizlenmesi önerilir. Dolaplar vidalanırken metal aşınma tozu oluşabilir ve bu tozlar ön yüzeylerin çizilmesine neden olabilir. Aksi takdirde kullanımdan kaynaklanan mikroskobik izler oluşabilir. Bunlar yüzeyin rengine ve üzerine düşen ışığa bağlı olarak az çok göze çarpabilmektedir. Bu tür izler ürünün kullanım değerini düşürmemekte, otomobillerde, camlarda veya diğer mobilya yüzeylerinde olduğu gibi tüm yüzeylerde uzun vadede kaçınılmaz bir şekilde oluşmaktadır.

Bu nedenden, normal kullanımdan kaynaklanan izler, şikayet için bir neden oluşturmamaktadır.



Cuidado das frentes com pintura normal

As frentes lacadas destacam-se pelas excelentes propriedades das superfícies. Como segunda demão, utiliza-se tinta de esmalte de poliuretano que garante o respetivo aspeto e toque e aumenta a resistência da superfície.

Para que essas frentes não sejam destruídas durante a produção ou o transporte, estão protegidas por uma película protectora. É razoável que a película protectora seja afastada só no final da montagem. Após a remoção da película protectora, pode persistir por algum tempo o cheiro à tinta. O cheiro vai abrandando.

Em estado duro, a superfície é muito resistente. O endurecimento definitivo poderá durar alguns dias após a remoção da película protectora, conforme as condições climáticas existentes. Não obstante, a superfície de esmalte deverá ser sempre tratada com cuidado. As frentes de esmalte caracterizam-se por excelentes facilidades de limpeza por apresentarem superfície fechada. Em comparação com outras superfícies, a sujidade das superfícies de esmalte pode ser eliminada sem grande esforço e sem produtos químicos. Não utilize de forma nenhuma limpa-vidros porque contém substâncias com solventes! Os utensílios de limpeza (panos esponjas e outros) devem ser absolutamente limpos. Eventuais impurezas minerais, tais como grãos de areia ou partículas de pó, podem ser a causa de arranhadelas da superfície!

O fabricante não responderá por esses defeitos.

Os utensílios de limpeza previstos - preferencialmente panos de algodão (Não usar panos de microfibril!) - devem ser previamente bem lavados. Se, na limpeza, o pano absorver pó mineral ou metálico, deverá ser limpo sob água corrente, para que as partículas não deixem defeitos na superfície superbrilhante.

Recomendamos limpar o interior dos armários, depois da montagem, mediante um detergente adequado. Durante a montagem por meio dos parafusos podem desprender-se pequenos fragmentos metálicos passíveis de deixar riscos nas peças frontais.

A pesar disso podem ser deixados vestígios de uso que se vêem só com o microscópio. Conforme a sua cor e a incidência da luz são mais ou menos perceptíveis. Não reduzem a utilidade, sendo inevitáveis depois de algum tempo, como em todas as superfícies brilhantes, por exemplo, de automóveis, vidros ou outras superfícies de móveis.

Tais traços são sinais de uso normal, não constituindo razão de reclamações qualitativas.



Care Instructions for Genuine Wood Fronts

Genuine wood fronts feature carefully selected veneers and woods that have been provided with a protective as well as equalising lacquer finish. The natural variations in the colour and texture of the wood cannot and should not be completely evened out.

Characteristics such as the grain of the veneer, the degree of knotting and variations in colour are all expressions of natural individuality.

In addition, different lighting can apparently also result in colour deviations. Variations in exposure to incidental light and sunlight can actually lead to changes in colour over time. For this reason, differences between patterns and showroom kitchens cannot be excluded. Therefore, replacements or subsequent purchases may not be identical, but only near in colour and texture.

Genuine wood fronts are oriented toward an indoor climate where temperatures range between 15 and 25 degrees Celsius and relative humidity ranges between 45 and 55 %. Wood expands and contracts! Indoor climates that are significantly drier can result in drying cracks, whereas climates that are significantly more humid can lead to swelling. The lacquer on the genuine wood fronts enables simplified care and cleaning with conventional household cleaning products.

Due to the open pore structure of the genuine wood fronts stains should never be allowed to dry!

Residual stains can be removed using a hot soft soap solution and a soft, non-fuzzing cotton or leather cloth. Subsequently wipe up using lukewarm water, then wipe dry. Stubborn stains can be treated with Bref Grease Release from Henkel.

Do not use micro-fibre cloths or eraser cleaning pads. These often contain fine sanding particles that can lead to scratching of the surface.



Υποδείξεις φροντίδας για προσόψεις γνήσιου ξύλου

Οι προσόψεις γνήσιου ξύλου αποτελούνται από φύλλα επικάλυψης και ξυλεία, που έχει επενδυθεί με μια ουδέτερη και προστατευτική στρώση βερνικιού. Οι τυχόν διαφορές σε χρώμα και δομή του ξύλου δεν μπορούν και δεν θα πρέπει να ισορροπούνται πλήρως. Η μοναδικότητα της φύσης εκφράζεται με τα εκάστοτε χαρακτηριστικά, όπως πορεία γραμμώσεων και διακλαδώσεων, χρωματικές παραλλαγές.

Ακόμη και ο διαφορετικός φωτισμός μπορεί να οδηγήσει σε τυχόν χρωματικές διαφοροποιήσεις. Οι διαφορετικές επιδράσεις φωτός και ηλιακής ακτινοβολίας μπορούν πράγματι να οδηγήσουν μετά από καιρό σε τροποποιήσεις του χρώματος. Επομένως δεν μπορούν να αποκλειστούν διαφορές μεταξύ των σχεδίων και των κουζινών της έκθεσης. Οι μετέπειτα προμήθειες θα μπορέσουν μόνο κατά προσέγγιση να είναι παρόμοιες ως προς το χρώμα και τη δομή.

Οι προσόψεις πραγματικής ξυλείας είναι κατασκευασμένες για ένα κλίμα χώρου με θερμοκρασία από 15 έως 25 βαθμούς Κελσίου και σχετική υγρασία μεταξύ 45 και 55%. Το ξύλο είναι ζωντανό υλικό! Το εμφανώς ξηρό κλίμα ενός χώρου μπορεί να οδηγήσει σε ρήγματα ξηρότητας, ενώ το εμφανώς υγρό κλίμα οδηγεί σε «φούσκωμα» του υλικού. Η στρώση βερνικιού των προσόψεων πραγματικής ξυλείας προσφέρει τη δυνατότητα άνετης περιποίησης με καθαρισμένα, απαλά απορρυπαντικά.

Λόγω των ανοικτών πόρων της πρόσωσης, τυχόν λεκέδες δεν θα πρέπει να στεγνώνουν ποτέ!

Τα υπολείμματα λεκέδων μπορούν να αφαιρεθούν με ένα ζεστό διάλυμα σαπουνιού και ένα μαλακό βαμβακερό ή δερμάτινο πανί που δεν αφήνει χνούδι. Ακολούθως στεγνώνετε με καθαρό, χλιαρό νερό! Για λεκέδες που επιμένουν μπορείτε να χρησιμοποιήσετε διαλυτικό λίπους Bref Power της εταιρείας Henkel.

Μην χρησιμοποιείτε πανιά με μικροίνες ή πανάκια καθαρισμού. Αυτά τις περισσότερες φορές περιέχουν μικρά σωματίδια λειανσης, τα οποία ίσως προκαλέσουν γρατσουνιές στις επιφάνειες.





Gerçek ahşap yüzeylere yönelik temizlik bilgileri

Yüzeylerdeki gerçek ahşap görünüm, hem koruyucu, hem de düzgünleştirici bir vernik uygulanmış ve özel bir şekilde seçilmiş olan kaplamalar ve ahşaplar ile sağlanır. Ahşabın renginde ve yapısında oluşmuş farklılıkların tamamen giderilmesi mümkün olmadığı gibi, tamamen giderilmemelidir de.

Doğanın kendine özgülüğü, kaplamadaki damarların yapısı, budaklılık ve renk varyasyonları gibi özelliklerde ortaya çıkar.

Farklı aydınlatma şekilleri de renk farklılıklarına neden olabilir. Işığın ve güneşin farklı şekillerdeki yansımaları, rengin zamanla gerçekten değişmesine yol açabilir. Numuneler ve sergilenen mutfaklar ile farklılıklar olması kaçınılmazdır. Daha sonradan yapılan ilave satışlarda, ürünlerin renkleri ve yapıları, esas ürüne ancak çok benzer olabilmektedir. Tamamen aynı olması mümkün değildir.

Gerçek ahşap yüzeyler, 15 ila 25 °C sıcaklığa ve % 45 ila 55 nispi nem oranına sahip bir ortam havasında kullanım için öngörülmüştür. Ahşap durağan değildir! Belirgin bir şekilde daha kuru bir ortam havası, kurumaya bağlı çatlaklara, belirgin bir şekilde daha nemli bir ortam havası, ahşabın kabarmasına neden olabilir.

Gerçek ahşap yüzeylerdeki vernik, ev tipi yumuşak temizlik maddeleri kullanılarak temizliğin kolayca yapılmasına imkan verir.

Yüzeyin açık gözenekli yapısı nedeniyle lekeler asla yüzeyin üzerinde kurumaya bırakılmamalıdır.

Leke artıkları, ılık bir arap sabunu çözeltisi ve hav bırakmayan pamuklu bir bez veya güderi yardımıyla temizlenebilir. Ardından temiz, ılık su ile silinmeli ve sonra da silerek kurutulmalıdır! Çok inatçı lekelerde Henkel firmasının bir ürünü olan Bref-Power yağ çözücü kullanılabilir.

Mikro fiber bezler veya kir siliciler kullanmayınız. Bu tür temizlik araçları genelde zımparalama etkisine sahip ince partiküller barındırmakta ve yüzeyin çizilmesine neden olabilmektedir.



Cuidado das frentes de madeira legítima

As frentes de madeira legítima apresentam folheados e madeiras cuidadosamente selecionadas e dotadas de uma camada de verniz que protege a superfície e iguala irregularidades. As diferenças naturais da cor e estrutura da madeira não podem nem devem ser compensadas completamente. A individualidade da natureza manifesta-se em determinadas particularidades como a orientação dos veios, os nós e a variação das tonalidades.

Mesmo a iluminação pode deixar a sensação de cores diferentes. A incidência diferente da luz e de raios solares podem provocar com o tempo uma alteração real da cor. Por isso não podem ser excluídas diferenças em comparação com padrões ou cozinhas mostradas em exposições. Eventuais produtos adquiridos posteriormente apresentarão apenas cores e estruturas semelhantes.

As frentes de madeira legítima estão previstas para temperaturas de 15 - 25°C e 45 - 55% de humidade relativa do ar. Madeira dilata-se e contraí-se! Um clima muito seco, na cozinha, pode provocar rachas ao passo que um clima muito húmido pode fazer a madeira inchar.

O verniz das frentes de madeira legítima pode ser conservado e cuidado com detergentes domésticos suaves.

A superfície da frente tem poros abertos! Não deixe secar manchas!

Afaste eventuais manchas com água morna, sabão e um pano macio que não solte fiapos ou um pedaço de couro apropriado. Depois limpe a zona com água tépida limpa e seque com uma toalha! Em caso de manchas e nódoas muito resistentes, utilize o solvente de gordura Bref Power da Fa. Henkel.

Não use panos de microfibra ou tira-manchas mecânicos. Contêm frequentemente partículas abrasivas susceptíveis de arranhar as superfícies.



Care Instructions for Worktops in General

Worktops should never be used as cutting surfaces because knives will leave marks on the worktops, even with their hard laminate coating. Use cutting boards made of wood, plastic, granite, or other suitable material.

Porcelain and crockery have an unglazed edge on the bottom. Avoid sliding these materials across the worktop as this could result in slight scratches.

Never place hot pots, pans or other hot objects directly on the worktop without protection.

For this purpose always use a trivet!

Worktops can be cleaned with conventional household cleaning agents (however, no scouring agents!). Apply cleaning agent diluted with water according to the degree of soiling. Use a soft cloth for cleaning.

Aggressive cleaning agents such as anti-liming agent and cleaning agent for automatic coffee makers may damage the worktop. Make sure that they do not come into contact with the worktop. However, if they do, remove immediately with a moist cloth.

As a rule: Never allow liquids to stand on worktops, especially on glued joints.

Υποδείξεις φροντίδας για πλάκες εργασίας γενικά

Σε γενικές γραμμές, απαγορεύεται η χρήση των πλακών εργασίας ως επιφάνειες κοπής, διότι η κοπές μαχαιριού σε όλα τα υλικά, ακόμα και σε επικολητά επιστρώματα, αφήνουν σημάδια. Για το σκοπό αυτό χρησιμοποιήστε επιφάνειες κοπής από ξύλο, πλαστικό, γρανίτη ή παρόμοιο.

Τα κουζινικά σκεύη από πορσελάνη και αμμοπηλό δεν διαθέτουν στην κάτω πλευρά λεία επιφάνεια. Όταν τα σπρώχνετε πάνω στην επιφάνεια εργασίας μπορεί να προκληθούν μικρές γρατσουνιές.

Οι υπέρθερμες κατασάρολες, τηγάνια ή άλλα υπέρθερμα αντικείμενα απαγορεύεται να τοποθετούνται πάνω στην πλάκα εργασίας.

Για το σκοπό αυτό, χρησιμοποιείτε πάντοτε επιφάνεια τοποθέτησης κατασάρολας!

Μπορείτε να φροντίσετε τις πλάκες εργασίας με καθαριστικά μέσα οικιακής χρήσης (όχι

λειαντικά μέσα!). Ανάλογα με το βαθμό ρύπανσης, εφαρμόστε λεπτή επάλειψη με λίγο νερό. Για το σκοπό αυτό χρησιμοποιήστε ένα μαλακό πανί.

Δραστικά απορρυπαντικά, όπως υγρά αφαλάτωσης και καθαριστικά καφετιέρας, μπορούν να βλάψουν την πλάκα εργασίας. Δεν πρέπει να έρθουν σε επαφή με την πλάκα εργασίας. Εάν αυτό συμβεί, παρ' όλα αυτά, πρέπει να σκουπίσετε αμέσως αυτά τα υγρά με υγρό πανί.

Σε γενικές γραμμές ισχύει: Τα λιμνάζοντα υγρά πάνω στις πλάκες εργασίας, ειδικά στους αρμούς κόλλησης, πρέπει να απομακρύνονται άμεσα.



Mutfak tezgahlarına yönelik genel temizlik bilgileri

Mutfak tezgahları genel olarak kesme yüzeyi olarak kullanılmamalıdır, çünkü bıçak kesikleri, her türlü malzeme de olduğu gibi laminat mutfak tezgahları üzerinde de yarıklar oluşmasına neden olabilmektedir. Kesme işlemleri için ahşap, plastik, granit veya benzeri kesme tahtaları kullanılması önerilir.

Porselen ve seramik tabak ve çanakların alt kısımlarında sır bulunmayan bir kenar bulunmaktadır. Bundan dolayı bu türden tabak ve çanakların mutfak tezgahı üzerinde kaydırılması hafif çiziklere neden olabilmektedir.

Mutfak tezgahı üzerine kızgın durumdaki tencereler, tavalar veya benzeri sıcak nesnelere koyulmalıdır.

Bu tür durumlar için daima bir tencere altlığı kullanınız!

Mutfak tezgahları, evsel temizlik maddeleri (aşındırıcı maddeler hariç!) kullanılarak te-

mizlenebilmektedir. Kirlenme derecesine bağlı olarak temizlik maddesini bir miktar su ile incelterek uygulayınız. Bunun için yumuşak bir bez kullanınız.

Kahve otomatları için kireç çözücü ve temizleyici gibi agresif deterjanlar mutfak tezgahını olumsuz etkileyebilir. Bunlar mutfak tezgahına ulaşmamalıdır. Yine de ulaşması durumunda bunların derhal nemli bir bez ile tekrar uzaklaştırılması gerekir.

Temel bir kural olarak şu husus geçerlidir: Mutfak tezgahı, özellikle de yapıştırımlı birleşim yerleri üzerinde duran sular derhal temizlenmelidir.

Cuidado do tempo de trabalho - indicações genéricas

Basicamente, cada tempo de trabalho nunca pode ser usado como base para cortar quaisquer produtos uma vez que o corte feito com uma faca pode deixar entalhes em todo o material, mesmo no mais duro (plástico laminado). Para cortar, recomendamos bases em madeira, plástico, granito ou material semelhante.

A louça de porcelana ou barro tem um bordo não esmaltado no seu lado inferior. O movimento das peças sobre o tempo de trabalho pode ser a causa de arranhadelas.

Panels, frigideiras ou outros objectos quentes nunca podem ser postos no tempo de trabalho.

Utilize sempre uma base para panelas!

Os tempos de trabalho podem ser limpos com detergentes domésticos normais (Não utilizar abrasivos!). Em função do grau de ensuja-

mento, aplique o detergente diluído em pouca água. Utilize um pano macio.

Quaisquer produtos de limpeza agressivos, p. ex., descalcificantes e detergentes para máquinas de café, podem deteriorar o tempo de trabalho. Não podem ter contacto com o tempo. Caso cheguem ao tempo de trabalho, devem ser imediatamente eliminados mediante um pano húmido.

Atenção: Eventuais líquidos existentes no tempo, particularmente sobre juntas coladas, devem ser removidos imediatamente.



Hinges and Pull-Out Rails

Hinges, drawer and pull-out runners are maintenance-free.

Cutlery Trays

Cutlery trays can be removed for cleaning. These can best be cleaned with a mild cleaning agent.



Μεντεσέδες ράγες συρόμενων ντουλαπιών

Οι μεντεσέδες, οι ράγες οδήγησης συρταριών και συρόμενων ντουλαπιών δεν χρειάζονται συντήρηση.

Σετ κουζινικών

Τα σετ κουζινικών μπορούν να αφαιρεθούν για τον καθαρισμό. Καθαρίστε τα με ήπια καθαριστικά μέσα.



Menteşeler ve çekmece rayları

Çekmecelerin menteşeleri ve kılavuz rayları bakım gerektirmez.

Çekmece içi düzenleyiciler

Çekmece içi düzenleyiciler, temizlik amacıyla çıkartılabilirler. Bunlar, yumuşak temizlik maddeleri ile çok iyi bir şekilde temizlenebilmektedir.



Dobradiças e guias das bandejas frontais

Para dobradiças, guias de gavetas e bandejas deslizantes, não são necessários trabalhos de manutenção.

Caixas para talheres

Podem ser tiradas para facilitar a limpeza. Limpe-as de preferência com um detergente suave.

Care Instructions for Hobs and Sinks

Clean hobs and sinks made of stainless steel, enamel or plastic, using a moist cloth together with dishwashing liquid.

Stubborn water spots can be removed with commercially available cleaners or normal household vinegar.

In this regard, also pay careful attention to the special instructions of the appliance and sink manufacturers.

Υποδείξεις φροντίδας για εστίες και νεροχύτες

από ανοξείδωτο χάλυβα, ααλωμένα ή από πλαστικό πρέπει να καθαρίζονται με υγρό πανί χρησιμοποιώντας απορρυπαντικό.

Οι λεκέδες νερού που επιμένουν μπορούν να απομακρυνθούν με καθαριστικά οικιακής χρήσης ή φυσιολογικό ξύδι.

Λάβετε οπωσδήποτε υπόψη σας τις ειδικές υποδείξεις του κατασκευαστή συσκευής και απορρυπαντικού.

Care Instructions for Glass Ceramic Hot Plates

Remove soiling that has not been burnt-on using a moist cloth without cleaning agent.

Stubborn stains, lime deposits and hard water stains, even scuff marks from shiny metal pots can be removed using the manufacturer's recommended special cleaning agents, such as i.e. Cerafix, Stahlfix, etc.

Burnt-on residues can best be removed while still hot using a scraper with razor blade that is suitable for use on ceramic glass surfaces.

Ensure that no sugar or foods containing sugar (e.g., jam) can burn onto the cooking zones!

Immediately remove these residues with a moist cloth!

Also observe all special instructions from the appliance manufacturer.

Υποδείξεις φροντίδας για κεραμικές εστίες

Οι καμένες ακαθαρσίες που δεν έχουν στερεοποιηθεί μπορούν να απομακρυνθούν με ένα υγρό πανί, χωρίς καθαριστικό μέσο.

Οι ακαθαρσίες που επιμένουν, οι λεκέδες από άλατα και νερό καθώς και τα ίχνη φθοράς κατασκόλας που γυαλίζουν μπορούν να απομακρυνθούν με ειδικό καθαριστικό που προτείνει ο κατασκευαστής, όπως για παράδειγμα Cerafix, Stahlfix, κ.τ.λ.

Τα καμένα υπολείμματα μπορούν να απομακρυνθούν καλύτερα όταν είναι ακόμη ζεστά, με

μια ζύστρα με ξυραφάκι, που είναι κατάλληλη μόνο για υαλοκεραμικές εστίες.

Φροντίστε ώστε να μην καεί ζάχαρη ή υλικά που περιέχουν ζάχαρη (π.χ. μαρμελάδα) μέσα στις ζώνες μαγειρέματος!

Απομακρύνετε άμεσα τα υπολείμματα αυτά με ένα υγρό πανί!

Για το σκοπό αυτό, λαμβάνετε πάντα υπόψη τις ειδικές υποδείξεις του κατασκευαστή συσκευ.

Care Instructions for Electrical Appliances in General

Pay careful attention to the special information provided by the appliance manufacturers for the care and operation of your electrical appliances.

Υποδείξεις φροντίδας για ηλεκτρικές συσκευές γενικά

Λάβετε οπωσδήποτε υπόψη σας τις ειδικές υποδείξεις κατασκευαστή συσκευής για τη φροντίδα και το χειρισμό των ηλεκτρικών συσκευών σας.

Ocaklara ve evyelere yönelik temizlik bilgileri

Paslanmaz çelik, emaye veya plastik malzemedir oluşan ocaklar veya evyeler, yumuşak bir bez ve bulaşık deterjanı kullanılarak temizlenmelidir.

İnatçı su lekelerini standart temizlik maddeleri veya normal sirke aracılığıyla temizleyebilirsiniz.

Bu konu ile ilgili olarak cihaz ve evye üreticisinin özel bilgilerinizi de dikkate alınız.

Cam seramik ocaklara yönelik temizlik bilgileri

Sıkı bir şekilde yanmamış kirleri herhangi bir temizlik maddesi kullanmadan nemli bir bez ile temizleyebilirsiniz.

İnatçı kirleri, kireç ve su lekelerini, tencerele- rin sürtünmesi sonucu oluşan metalik şekilde parlayan izleri, üreticinin önerdiği özel temizlik maddelerini kullanarak temizleyebilirsiniz, örn. Cerafix, Stahlfix, vs.

Sıkı bir şekilde yanmış kirleri en iyi şekilde ocak daha sıcak durumdayken, sadece cam seramik için uygun olan tıraş bıçaklı kazıyıcı kullanarak temizleyebilirsiniz.

Şekerin veya şeker içeren yiyeceklerin (örn. reçel) pişirme alanı dahilinde yanmamasına dikkat edilmelidir!

Yiyecek artıklarını nemli bir bezle derhal siliniz!

Bu konu ile ilgili olarak cihaz üreticisinin özel bilgilerinizi de mutlaka dikkate alınız.

Elektrikli cihazlara yönelik genel temizlik bilgileri

Elektrikli cihazların temizliği ve kullanımı ile ilgili olarak mutlaka cihaz üreticisinin özel bilgilerinizi dikkate alınız.

Cuidado da placa aquecedora e lava-louça

Quando feitas em aço inoxidável, ou aço esmaltado ou plástico, limpeas com um pano húmido e com detergente suave.

Eventuais manchas de água resistentes podem ser tratadas mediante detergentes de uso comercial ou vinagre normal.

Observe cuidadosamente as indicações especiais do fabricante do aparelho eléctrico e do lava-louça.

Cuidado da placa vitrocerâmica

Toda a sujidade não aderente pela acção anterior de elevadas temperaturas pode ser removida por um pano húmido, sem utilização de detergente.

Eventual sujidade resistente, manchas calcárias ou de água e sinais metálicas cintilantes, deixados pelo movimento de panelas, deve ser eliminada mediante detergente especial (p. ex., Cerafix, Stahlfix, etc.) recomendado pelo fabricante.

Tirar eventuais restos, que ficam pegados, enquanto ainda quentes, usando uma espá-

tula com lâmina de barbear, apropriada para cerâmica de vidro.

Tenha atenção para que não cheguem açúcar ou produtos que contêm açúcar (por exemplo, compota, doce) à placa vitrocerâmica!

Tire tais restos imediatamente com um pano húmido!

Observe estritamente a informação especial do fabricante do aparelho eléctrico.

Cuidado dos aparelhos eléctricos

Relativamente à limpeza e ao manejo dos aparelhos eléctricos, observe as instruções especiais do fabricante.

Instructions for Steam and Heat

Ensure adequate ventilation during cooking and make certain that steam cannot condense on the furniture elements.

Always use the cooker hood at the appropriate power level!

Avoid water spilling over.

Wait **20 minutes after the completion of the wash program** before opening the dishwasher so that the steam can condense within the appliance.

Do not operate coffee machines, electric kettles or toasters directly beneath the wall units. Over time, the escaping steam as well as the high temperature could damage the furniture.

Never place hot pots or other hot objects directly on the worktop or other furniture elements without using a protective trivet.

Occasionally check the surface temperature along the side edge of the oven door. As long as you can still touch the edge with your fingertip, the amount of heat dissipation is acceptable. If this is not the case, the door seal must be checked by the appliance manufacturer's service technicians.

Do not allow oven and dishwasher doors to remain slightly open for ventilation purposes because the escaping heat and moisture could result in heat damage and swelling in adjacent furniture components.

Also pay careful attention to the special instructions of electrical appliance and built-in component manufacturers!



Υποδείξεις για υδρατμό και θερμότητα

Φροντίστε κατά το μαγείρεμα για επαρκή αερισμό και ώστε οι υδρατμοί που σχηματίζονται να μην συμπυκνώνονται πάνω σε εξαρτήματα επίπλων.

Χρησιμοποιήστε τον απορροφητήρα σε ανάλογη βαθμίδα απόδοσης!

Αποφύγετε την υπερχείλιση νερού.

Ανοίξτε το πλυντήριο πιάτων περ. **20 λεπτά μετά την ολοκλήρωση του προγράμματος**, ούτως ώστε ο ατμός να μπορέσει να συμπυκνωθεί εντός της συσκευής.

Απαγορεύεται η λειτουργία καφετιέρας, βραστήρα νερού ή τοστιέρας κάτω από ντουλάπια τοίχου. Οι υδρατμοί που σχηματίζονται και η θερμοκρασία ίσως προκαλέσουν βλάβη στα έπιπλα με το πέρασμα του χρόνου.

Μην τοποθετείτε υπέρθερμες κατασάρολες ή άλλα υπέρθερμα αντικείμενα χωρίς προστα-

τευτικά επιθέματα πάνω στις πλάκες εργασίας ή πάνω σε άλλα μέρη επίπλων.

Ελέγχετε τη θερμοκρασία επιφάνειας στην πλευρική ακμή της πόρτας φούρνου. Εφόσον μπορείτε να αγγίξετε την ακμή με το δάχτυλό σας, τότε η εκπομπή θερμότητας είναι εντάξει. Αν όχι, τότε η στεγανότητα πόρτας πρέπει να ελεγχθεί από την υπηρεσία εξυπηρέτησης πελατών του κατασκευαστή συσκευής.

Οι πόρτες φούρνου και πλυντηρίου πιάτων δεν πρέπει μένουν ανοιχτές σε εγκάρσια θέση για σκοπούς αερισμού, διότι η θερμότητα και υγρασία που εξέρχονται μπορεί να προκαλέσει βλάβες λόγω θερμότητας και φουσκώματα στα γειτονικά μέρη επίπλων.

Λάβετε ειδικά υπόψη σας τις ειδικές υποδείξεις του κατασκευαστή ηλεκτρικών συσκευών και ενσωματωμένων εξαρτημάτων!



Buhar ve ısı ile ilgili bilgiler

Yemek pişirilirken yeterli bir havalandırmanın olmasına ve oluşan buharın mobilya parçaları üzerinde yoğunlaşmamasına dikkat edilmelidir. Bu amaçla mutlaka davlumbaz kullanınız ve bunu uygun çalışma kademesinde çalıştırınız!

Suyun taşacak şekilde akmasına engel olunuz.

Bulaşık makinesinin kapağını **yıkama programı tamamlandıktan sonra hemen açmayınız**; buharın cihaz içinde yoğunlaşabilmesi için ancak **20 dakika** sonra açınız.

Duvar dolaplarının alt bölümlerinde kahve makinesi, su ısıtıcısı veya tost makinesi çalıştırmayınız. Ortaya çıkan buhar ve ısı, uzun vadede mobilyanıza zarar verebilir.

Mutfak tezgahı veya diğer mobilya parçaları üzerine kızgın durumdaki tencereler benzeri sıcak nesnelere koyulmalıdır.

Belli aralıklarla fırın kapağının yan kenarındaki yüzeyin sıcaklığını kontrol ediniz. Buradaki kenara parmağınızın ucu ile dokunabildiğiniz sürece ısı ile ilgili bir sorun yoktur. Ancak dokunulamayacak kadar sıcak olması halinde kapağın sızdırmazlığı üretici firmanın yetkili servisi tarafından kontrol edilmelidir.

Fırının ve bulaşık makinesinin kapağı, cihazı havalandırmak amacıyla hafif bir şekilde açık olarak bırakılmamalıdır; çünkü buralarda açığa çıkan buhar ve ısı, bitişikteki mobilya parçalarında ısıya bağlı hasarların ve kabarmaların oluşmasına neden olabilir.

Konu ile ilgili olarak özellikle elektrikli cihazların ve ankastre parçaların üreticilerine ait özel bilgileri de dikkate alınız!

Informação sobre calor e vapor

Durante a preparação de refeições, estabeleça sempre boa ventilação. O vapor não pode condensar sobre a superfície dos móveis da cozinha.

Utilize a aspiração de vapor com a intensidade adequada!

Evite derramamentos de água.

Abra a máquina de lavar louça só **20 minutos após a terminação do programa**, para que o vapor possa condensar no interior da máquina.

Não opere a máquina de café, chaleira ou torradeira por baixo de armários de parede. O vapor produzido e a temperatura podem estragar os móveis.

Não coloque painéis ou outros objectos quentes directamente sobre o tampo de trabalho ou outras peças da cozinha.

Verifique, de vez em quando, a temperatura da superfície da aresta lateral da porta do forno. Se conseguir tocar na aresta com a ponta do dedo, a vedação da porta é boa. No caso negativo, o efeito vedante da porta deve ser corrigido pelo Serviço de assistência do fabricante do forno.

Para fins de ventilação, as portas do forno e da máquina de lavar louça não podem ficar entreabertas, visto que o calor e a humidade que saem podem estragar ou fazer inchar os móveis vizinhos.

Observe cuidadosamente as instruções especiais dos fabricantes dos aparelhos eléctricos e componentes incorporados nos móveis!



General Instructions and Safety Information

Working in the kitchen entails handling water, high temperatures, steam, humidity and dampness. Moreover, many foodstuffs cause tough stains.


Even though modern furniture materials are resistant to most types of wear, there are limits to what these can withstand based upon the specific characteristics of the respective materials.


To ensure that you have years of enjoyment from your new kitchen, here are a few brief but important instructions to observe:


The kitchen should be placed in a room with a normal climate. This applies to the temperature as well as the relative humidity in the room. The furniture is oriented toward an indoor climate where temperatures range between 15 and 25 degrees Celsius and relative humidity ranges between 45 and 55 %. Indoor climates that are significantly drier can result in drying cracks and warping, whereas climates that are significantly more humid can lead to swelling and moulding.


Check the condensation overflow in your refrigerator regularly to ensure that the condensation water does not ice up or spill over.

Only allow trained professionals to carry out electrical and plumbing installation work. Have these installations regularly checked by an expert.


 Always use your kitchen properly. Improper or inappropriate use could result in injury to persons as well as damage to property.


 Do not stand or sit on the worktop. Never leave children unattended in the kitchen when there is a chance of them switching on electrical appliances.


 It is prohibited for anyone - especially small children - to crawl inside the units as the doors could shut automatically. These are very difficult, if not impossible, to open from inside.

 Do not hang on the wall units! Improper loading could pull the unit away from the wall.

Attention, danger of injury!

 Wall units are generally hung on a mounting rail. Do not lean with your full weight against individual hanging wall units. There is a danger of slippage!

 Do not remove any fittings!
Attention, danger of injury!

 Disconnect power supply prior to replacing light bulbs or cleaning electrical appliances.

Attention, danger of death!

Every kitchen is identified with a product identification code (PIC). This is pasted in the interior of the sink unit by the fitter.

Γενικές συμβουλές και υποδείξεις ασφάλειας

Στα πλαίσια εργασίας κουζίνας συγκαταλέγεται η εργασία με το νερό, με υψηλές θερμοκρασίες, με υδρατμό και με υγρασία. Συνεπώς πολλά τρόφιμα προκαλούν μεγάλους λεκέδες.


Τα μοντέρνα υλικά επίπλων είναι ανθεκτικά στις περισσότερες καταπονήσεις, παρόλα αυτά υπάρχουν όρια, τα οποία αιτιολογούνται στις ειδικές ιδιότητες υλικών.


Για να απολαύσετε τη νέα σας κουζίνα για μεγάλο χρονικό διάστημα, πρέπει να λάβετε υπόψη λίγες - όμως σημαντικές - συμβουλές:


Η κουζίνα πρέπει να βρίσκεται σε χώρο με φυσιολογικό κλιματισμό. Αυτό ισχύει τόσο σε ότι αφορά στη θερμοκρασία όσο και στην υγρασία του αέρα. Τα έπιπλα έχουν κατασκευαστεί για ένα κλίμα χώρου θερμοκρασία από 15 έως 25 βαθμούς Κελσίου και για σχετική υγρασία μεταξύ 45 και 55%. Το εμφανώς ξηρό κλίμα ενός χώρου μπορεί να οδηγήσει σε ρήγματα ξηρότητας, ενώ το εμφανώς υγρό κλίμα οδηγεί σε «φούσκωμα» του υλικού, παραμόρφωση και μούχλα.


Ελέγχετε τακτικά την υπερχειλίση νερού συμπτυκνώματος στο ψυγείο σας, ούτως ώστε να μην λάβει χώρα παγοποίηση ή υπερχειλίση του νερού συμπτυκνώματος.

Οι ηλεκτρικές εγκαταστάσεις και οι εγκαταστάσεις ειδών υγιεινής επιτρέπεται να πραγματοποιούνται μόνο από εκπαιδευμένο, ειδικό προσωπικό. Αναθέστε τον τακτικό έλεγχο των εν λόγω εγκαταστάσεων σε ειδικό!


 Επιτρέπεται μόνο η ορθή χρήση κουζίνας. Σε περίπτωση μη ορθής χρήσης, υπάρχει κίνδυνος πρόκλησης τραυματισμών και υλικών φθορών.


 Μην στέκεστε και μην κάθεστε πάνω στους πάγκους, στα κάτω ντουλάπια ή στα πλαινά. Μην αφήνετε παιδιά χωρίς επίβλεψη μέσα στην κουζίνα, όταν υπάρχει κίνδυνος, να θέσουν σε λειτουργία τις ηλεκτρικές συσκευές.


 Κανείς - ειδικά τα παιδιά - δεν επιτρέπεται να σπρώχνεται από τα ντουλάπια, διότι οι πόρτες ίσως κλείσουν αυτόματα. Αυτές δεν θα ανοίγουν ή θα ανοίγουν δύσκολα.

 Απαγορεύεται η ανάρτηση αντικειμένων από τα ντουλάπια τοίχου! Σε περίπτωση μη ορθής καταπόνησης υπάρχει κίνδυνος πτώσης.

Προσοχή, κίνδυνος τραυματισμού!

 Τα ντουλάπια τοίχου αναρτώνται πιθανώς από μία ράγα στερέωσης. Μην στηρίζετε πάνω σε ντουλάπια τοίχου που έχουν κρεμαστεί μεμονωμένα. Υπάρχει κίνδυνος ολίσθησης!

 Μην αποσυναρμολογείτε τα επιθέματα!
Προσοχή, κίνδυνος τραυματισμού!

 Διακόψτε την ηλεκτρική τροφοδοσία πριν από την αντικατάσταση φωτιστικών μέσων και πριν από τον καθαρισμό ηλεκτρικών συσκευών.

Προσοχή, κίνδυνος για τη ζωή!

Όλες οι κουζίνες έχουν εξοπλιστεί με ένα κωδικό αναγνώρισης προϊόντος (PIC). Το προσωπικό συναρμολόγησης θα τον τοποθετήσει στο εσωτερικό του ντουλαπιού νεροχύτη.

Genel öneriler ve güvenlik bilgileri

Su, yüksek sıcaklıklar, su buharı, nem, ıslaklık, mutfaktaki günlük yaşamın ayrılmaz unsurlarıdır. Diğer taraftan birçok gıda maddesi güçlü lekeler oluşmasına neden olmaktadır.

Modern mobilya malzemeleri bu türden zorlamalara karşı her ne kadar dayanıklı olsa da, kullanılan malzemelerin spesifik özelliklerinden kaynaklanan bir takım sınırlar söz konusudur.

Yeni mutfağınızı uzun yıllar boyunca sorunsuz bir şekilde kullanabilmeniz için alt sayıdaki, fakat çok önemli şu önerileri dikkate almanızı öneririz:

Mutfak, hava şartlarının normal olduğu bir odada bulunmalıdır. Bu husus özellikle sıcaklık ve nem oranı bakımından önemlidir. Mobilyalar, 15 ila 25 °C sıcaklığa ve % 45 ila 55 nispi nem oranına sahip bir ortam havasında kullanım için öngörülmüştür. Belirgin bir şekilde daha kuru bir ortam havası, kurumaya bağlı çatlaklara ve pürüzlere, belirgin bir şekilde daha nemli bir ortam havası, kabarmalara, deformasyona ve küfe neden olabilir.

Kondanse suyun donmaması veya taşmaması için buzdolabınızdaki kondanse su toplama kabını düzenli aralıklarla kontrol ediniz.

Elektrik tesisatı ve sıhhi tesisat çalışmaları sadece bu konuda eğitim almış uzman kişilerce yapılmalıdır. Bu tesisatları düzenli aralıklarla uzman bir kişiye kontrol ettiriniz!

⚠ Mutfaklar, kullanım amaçlarına uygun olarak kullanılmalıdır. Kullanım amacının dışındaki kullanımlarda yaralanma veya maddi hasar meydana gelme tehlikesi vardır.

⚠ Mutfak tezgahlarının, dolapların veya büfelerin üzerine basmayın veya oturmayın. Elektrikli cihazları açabilme tehlikesi bulunması halinde çocukları gözetimsiz olarak mutfakta bırakmayın.

⚠ Başta çocuklar olmak üzere hiç kimse dolapların içine girmemelidir, çünkü kapaklar otomatik olarak kapanabilir. Bu kapaklar iç kısımdan muhtemelen açılmazlar veya çok zor açılırlar.

⚠ Duvar dolaplarına asılmayınız! Aşırı yüklenme durumunda aşağı düşme tehlikesi vardır.

Dikkat, yaralanma tehlikesi!

⚠ Duvar dolapları genelde bir tespitleme rayına asılmaktadır. Tek olarak duvarda asılı duran duvar dolaplarına yaslanmayınız. Dolap kayabilir!

⚠ Tespitleme elemanlarını sökmeyiniz!

Dikkat, yaralanma tehlikesi!

⚠ Lambaları değiştirmeden veya elektrikli cihazları temizlemeden önce elektrik beslemesini kesiniz.

Dikkat, hayati tehlike!

Her mutfak bir ürün tanımlama koduna (PIC) sahiptir. Bu kod, montaj personeli tarafından evyenin bulunduğu dolabın iç kısmına yapıştırılır.

Dicas gerais e instruções de segurança

A utilização de água, altas temperaturas, vapor de água e humidade são fenómenos normais numa cozinha. Além disso, numerosos géneros alimentícios provocam fortes manchas.

Muitos materiais dos móveis modernos resistem às influências referidas. Todavia, existem limites de resistência devidos às características específicas dos materiais.

Para manter a vida útil prevista da cozinha, convém observar algumas dicas importantes: A cozinha deve ser instalada numa sala com temperaturas normais. Esta necessidade refere-se tanto às temperaturas como à humidade do ar. Os móveis estão previstos para temperaturas de 15 - 25°C e 45 - 55% de humidade relativa do ar. Um clima ambiental muito seco pode provocar rachas ao passo que um clima muito húmido pode fazer a madeira inchar ou provocar deformações e bolor. Controle regularmente o nível de água condensada no frigorífico, para que o líquido não possa congelar nem transbordar.

Qualquer instalação eléctrica ou sanitária pode ser realizada só por pessoas qualificadas e autorizadas para o efeito. Faça as instalações inspeccionar periodicamente por um especialista!

⚠ Cada cozinha pode ser utilizada só conforme o seu fim de utilização. Cada abuso dos componentes pode comprometer a saúde e/ou os demais componentes.

⚠ Não se apoie ou coloque em cima das bancadas de trabalho, armários inferiores ou aparadores. Não deixe as crianças a sós na cozinha se existir o perigo de ligarem os eletrodomésticos.

⚠ Ninguém - especialmente nenhuma criança - pode gatinhar ao interior de armários porque as portas são susceptíveis de fechar bruscamente. É possível que a porta não pode ser aberta de dentro ou só com dificuldade.

⚠ Ninguém pode pendurar-se em armários de parede! Cada carga excessiva pode provocar a caída do armário.

Atenção, perigo de lesões corporais!

⚠ Os armários de parede são montados a uma barra de fixação. Não se encoste em armários de parede de disposição isolada. Podem deslocar-se descontroladamente!

⚠ Não desmonte ferragens!
Atenção, perigo de morte!

⚠ Interrompa a alimentação eléctrica antes de substituir lâmpadas e limpar aparelhos eléctricos.

Atenção, perigo de morte!

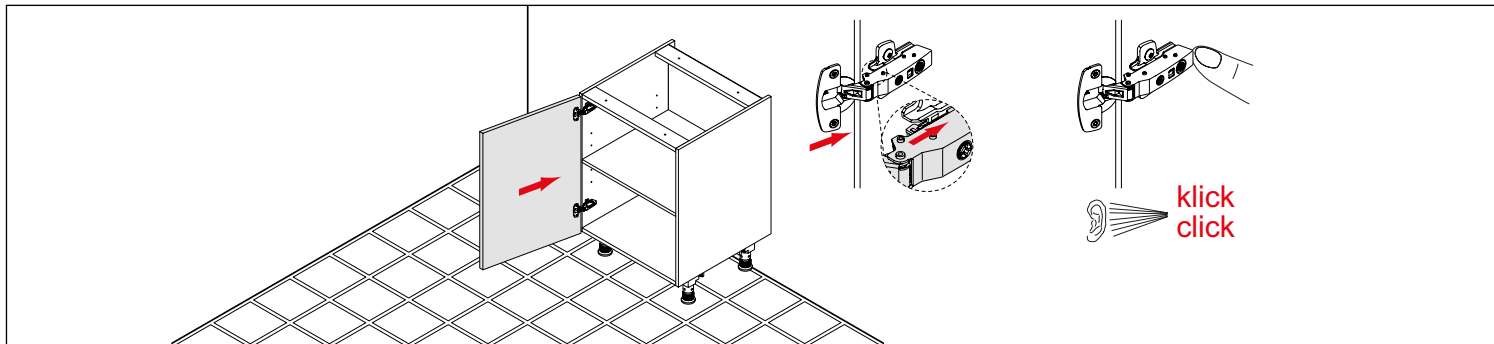
Cada cozinha apresenta um código de identificação de produto (PIC). Este foi posicionado no interior do armário do lava-louça.

Adjustment of Hinged Doors

All hinged doors are equipped with all metal 3-D quick-fit hinges. The doors can be installed or removed from the mounting plate without tools by means of the clip engagement latches.

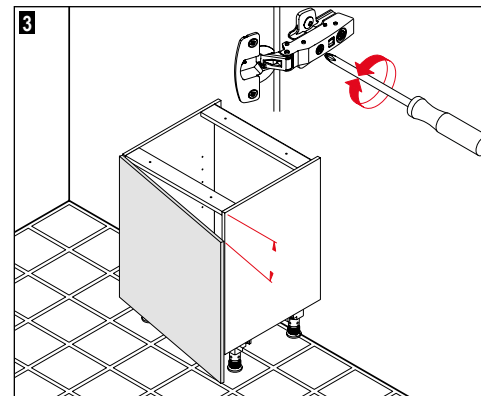
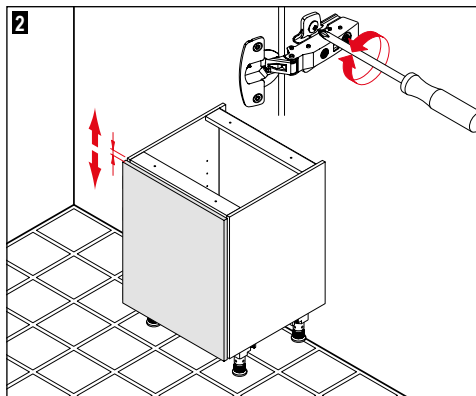
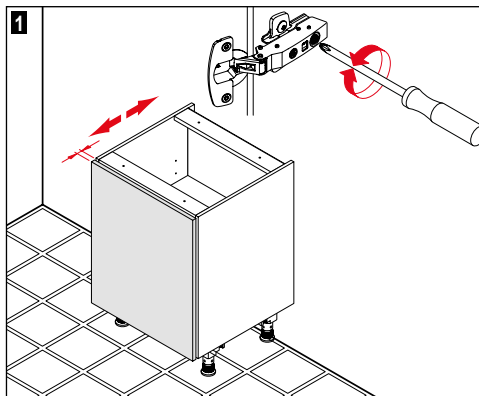
Ρύθμιση περιστρεφόμενων πορτών

Όλες οι περιστρεφόμενες πόρτες έχουν εξοπλιστεί με μεντεσέδες άμεσης συναρμολόγησης 3-D από μέταλλο. Με τη βοήθεια της ασφάλισης Clip μπορείτε να κρεμάσετε και να ξεκρεμάσετε τις πόρτες χωρίς εργαλεία.



- 1** Depth Adjustment
- 2** Height Adjustment
- 3** Side Adjustment

- 1** Ρύθμιση βάθους
- 2** Ρύθμιση ύψους
- 3** Ρύθμιση πλευρών

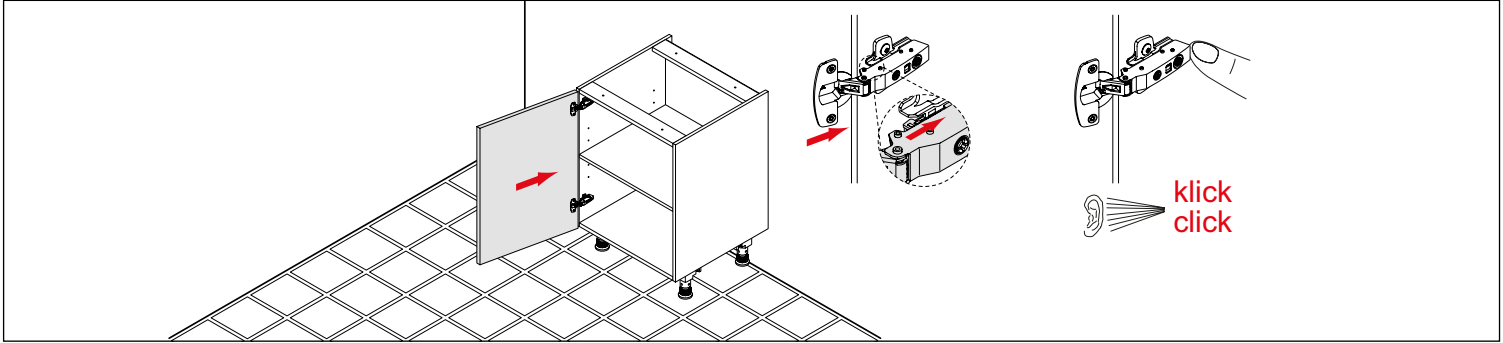


Kapakların ayarlanması

Tüm kapaklar, 3 D hızlı montajlı komple metal menteşeler ile donatılmıştır. Klipsli kilitleme mekanizması sayesinde kapaklar herhangi bir alet kullanılmadan sökülüp takılabilmektedir.

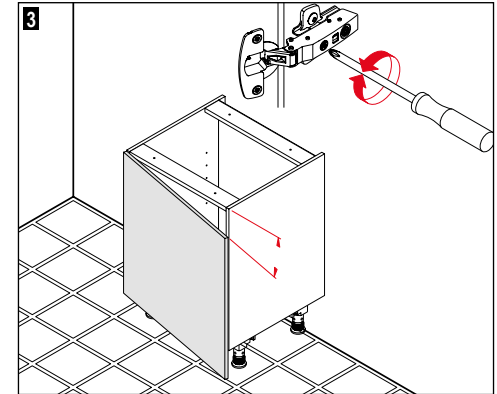
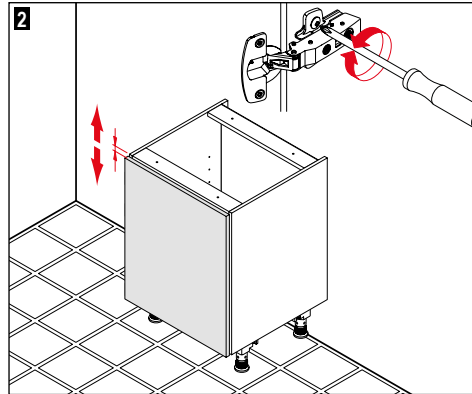
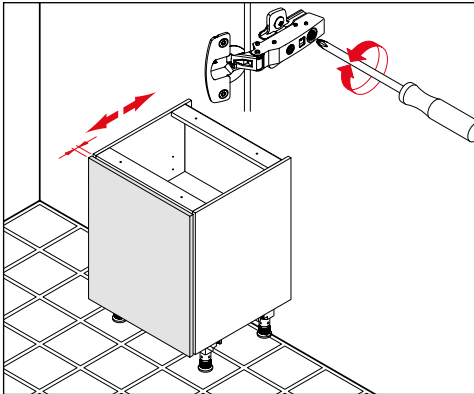
Ajustar portas giratórias

Todas as portas giratórias possuem dobradiças metálicas tridimensionais de montagem rápida. Através dos clips de engate, as portas podem ser montadas e desmontadas sem ferramenta de montagem.



- 1 Derinlik ayarı
- 2 Yükseklik ayarı
- 3 Yan kısımların ayarı

- 1 Ajuste de profundidade
- 2 Ajuste vertical
- 3 Ajuste lateral



Adjustment of Drawers and Pull-Outs

Removing the Front Panel

1 Pull the release lever on the right-hand and left-hand sides forward.

Mounting the Front Panel

2 Position the front panel on the frame. The front panel engages automatically and audibly on both sides.

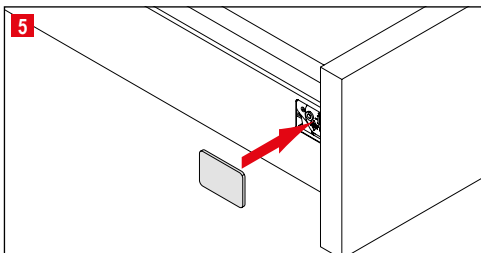
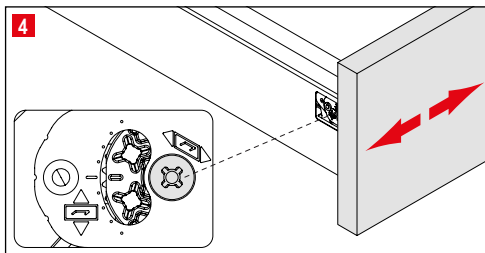
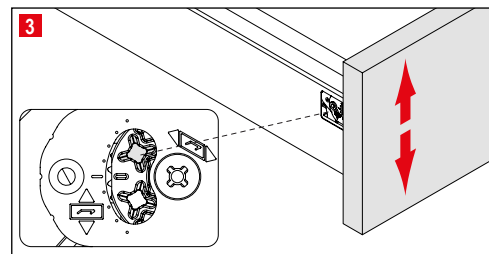
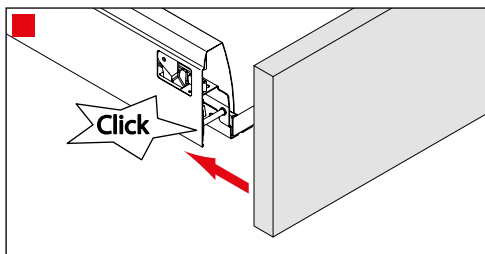
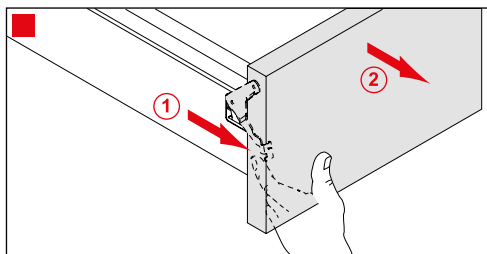
Height Adjustment

3 The front panel can be adjusted by means of turning the adjustment screw on both sides.

Side Adjustment

4 The front panel can be adjusted by means of turning the adjustment screw on both sides.

5 Push on the cover caps.



Ρύθμιση συρταριών και συρόμενων ντουλαπιών

Αποσυναρμολόγηση μετωπικών μασκών

1 Τραβήξτε προς τα εμπρός το μοχλό απελευθέρωσης δεξιά και αριστερά.

Συναρμολόγηση μετωπικών μασκών

2 Περάστε την πρόσοψη στο πλαίσιο. Η πρόσοψη κουμπώνει αυτόματα και με χαρακτηριστικό ήχο στις δύο πλευρές.

Ρύθμιση ύψους

3 Η πρόσοψη μπορεί να ρυθμιστεί περιστρέφοντας τις βίδες στις δύο πλευρές.

Ρύθμιση πλευρών

4 Η πρόσοψη μπορεί να ρυθμιστεί περιστρέφοντας τη βίδα στις δύο πλευρές.

5 Κουμπώστε τα καπάκια.

Çekmecelerin ayarlanması

Çekmecelerin ön panellerinin sökülmesi

1 Tetikleyici kolu sağdan ve soldan öne doğru çekiniz.

Çekmecelerin ön panellerinin montajı

2 Ön paneli kasaya doğru getiriniz. Panelinin her iki tarafı da otomatik olarak ve duyulur şekilde yerine oturur.

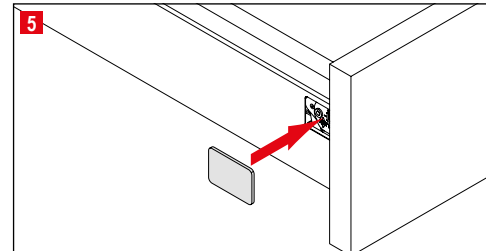
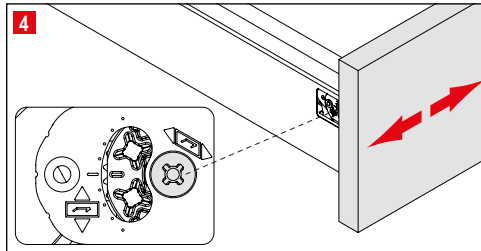
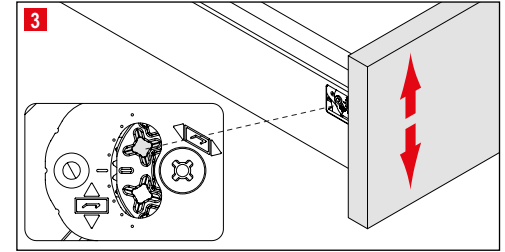
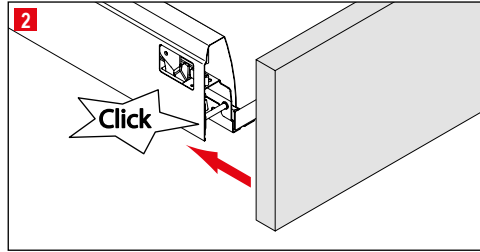
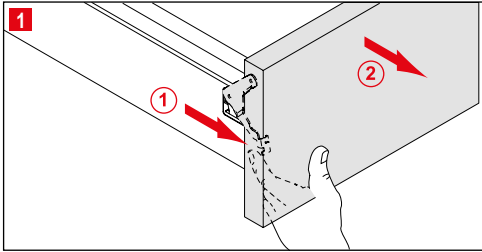
Yükseklik ayarı

3 Ön panel, iki tarafta bulunan cıvataları çevirerek ayarlanabilir.

Yan kısımların ayarı

4 Ön panel, iki tarafta bulunan cıvatayı çevirerek ayarlanabilir.

5 Kapakları yerine takınız.



Ajustar gavetas e bandejas frontais

Desmontagem das placas frontais

1 Puxa-se para a frente as alavancas direita e esquerda.

Montagem das placas frontais

2 Introduz-se o elemento frontal no marco. O elemento engata automaticamente e perceptivelmente, em ambos os lados.

Ajuste vertical

3 A posição do elemento frontal pode ser corrigida, em ambos os lados, mediante os parafusos.

Ajuste lateral

4 A posição do elemento frontal pode ser corrigida, em ambos os lados, com o parafuso.

5 Colocar as tampas.

General load bearing information

All units have been designed using the latest, state-of-art technology. They meet all relevant standards such as, e.g., DIN 68930. All furnishings have received the GS seal for tested and proven safety.

All maximum loads listed in the following have been statically defined, which means: the determined load bearing capacities are the result of „careful and proper placement“ of objects, and not of „letting fall“, „throwing“ or similar improper handling.

The load must be evenly distributed across the surface. Avoid heavy loading of only one spot.

The user is responsible for proper usage.

All shelves, including adjustable shelves, can hold a load up to 50 kg/sq.m.

Above all, the following applies:

1. Wall units can hold 75 kg, whereby the individual shelves only hold a maximum of 16 kg. The wall unit iMove has a maximum load capacity of 4 kg per shelf.

2. Drawers of all widths and depths have a maximum load-bearing capacity of 30 kg.

3. The pull-outs have the following load-bearing capacities, depending on their width and depth:

Pull-out depth	Width in cm			
	>=60	80-90	100	120
27 cm	30 kg	30 kg	30 kg	30 kg
40 cm	30 kg	40 kg	40 kg	40 kg
50 cm	30 kg	45 kg	55 kg	65 kg

4. Pharmacist's units are especially easy to load and unload. There should be no more than a total of 80 kg of load equally distributed between the baskets and tablars. Base units with larder pull-out Junior have a maximum load capacity of 24 kg.

5. The maximum load capacity for carousel and swivel pull-out corner units is 20 kg per shelf.

6. 15 cm wide pull-out units can hold up to 6 kg per shelf.



Γενικά στοιχεία καταπόνησης

Όλα τα ντουλάπια έχουν κατασκευαστεί σύμφωνα με την τελευταία έκδοση τεχνολογίας. Ανταποκρίνονται σε όλα τα ισχύοντα πρότυπα, όπως π.χ. DIN 68930. Όλα τα έπιπλα έχουν επισημανθεί με σήμανση GS για ελεγμένη ασφάλεια.

Όλες οι μέγιστες καταπονήσεις που αναφέρονται εδώ ορίζονται σε στατική κατάσταση, δηλ.: Οι καταπονήσεις αυτές είναι συνέπεια „προσεκτικής και κατάλληλης τοποθέτησης“ αντικειμένων, όχι „πτώσης“, „ρίψης“ ή παρόμοιο.

Η καταπόνηση πρέπει να διανέμεται ομοιόμορφα πάνω στην επιφάνεια. Οι επιδράσεις δυνάμεις σε σημείο πρέπει να είναι εμφανώς μικρότερες.

Σε γενικές γραμμές, η χρήση πρέπει να υπάγεται στο πλαίσιο της χρήσης σύμφωνα με τους κανονισμούς.

Όλοι οι πάτοι, συμπεριλαμβανομένων των ραφιών τοποθέτησης, μπορούν να καταπονηθούν με βάρος έως και 50 kg/qm.

Ισχύουν ιδίως τα εξής:

1. Τα κρεμαστά ντουλάπια μπορούν να δέχονται φορτίο 75 kg, ενώ ο κάθε πάτος επιτρέπεται να δέχεται φορτίο έως 16 kg. Το κρεμαστό ντουλάπι iMove μπορεί να δεχτεί φορτίο 4 kg ανά πάτο.

2. Τα συρτάρια μπορούν να δέχονται φορτίο 30 kg σε όλα τα πλάτη και βάθη.

3. Στα βαγονέτα είναι δυνατά τα εξής φορτία ανάλογα με το πλάτος και το βάθος:

Βάθος βαγονέτου	Πλάτος σε cm			
	>=60	80-90	100	120
27 cm	30 kg	30 kg	30 kg	30 kg
40 cm	30 kg	40 kg	40 kg	40 kg
50 cm	30 kg	45 kg	55 kg	65 kg

4. Τα συρόμενα ντουλάπια με το πλήρες άνοιγμα γεμίζουν και αδειάζουν πολύ εύκολα. Το συνολικό φορτίο δεν πρέπει να υπερβαίνει τα 80 kg και πρέπει να κατανέμεται ομοιόμορφα πάνω στα καλάθια και στα ράφια. Τα κάτω ντουλάπια με βαγονέτα Junior μπορούν να δεχτούν μέγιστο φορτίο 24 kg.

5. Στα γωνιακά ντουλάπια τύπου καρουσέλ και περιστρεφόμενα, το μέγιστο φορτίο ανέρχεται σε 20 kg ανά πάτο.

6. Τα συρόμενα ντουλάπια πλάτους 15 cm μπορούν να δεχτούν φορτίο 6 kg ανά πάτο.

Yüklenme ile ilgili genel bilgiler

Tüm dolaplar en son teknolojik gelişmeler doğrultusunda tasarlanmıştır. İlgili tüm standartlara uygundur, örn. DIN 68930. Tüm mobilyalar, onaylanmış güvenliği simgeleyen GS işaretine sahiptir.

Burada belirtilen maksimum yükler statik olarak tanımlanmıştır, bir başka ifade ile: Bu yükler, nesnelerin „düşmesi“, „atılması“ „sonucu“ ortaya çıkan yükler olmayıp, „dikkatlice ve ölçülü bir şekilde konmuş“ nesnelere sonucunda oluşan yüklerdir.

Yük, tüm yüzeye eşit bir şekilde dağıtılmış olarak nüfuz etmelidir. Noktasal kuvvet etkileri çok daha düşük seviyelerde olmalıdır.

Temel olarak kurallara uygun bir kullanım olduğu varsayılmaktadır.

Çıkarılabilir ara raflar dahil olmak üzere tüm raflara 50 kg/metrekaşeye kadar yük koyulabilmektedir.

Özellikle şu husus geçerlidir:

1. Duvar dolaplarına 75 kg yük konabilir, ancak her bir raftaki yük en fazla 16 kg olmalıdır. “iMove” adlı duvar dolabının her bir rafı 4 kg'a kadar yük taşıyabilmektedir.

2. Çekmeceler her derinlik ve genişlikte 30 kiloya kadar yük taşıyabilir.

3. Dışarı çekme işlemlerinde genişlik ve derinliğe bağlı olarak olası yüklemeler:

Dışarı çekme derinliği	Cm olarak genişlik			
	>=60	80-90	100	120
27 cm	30 kg	30 kg	30 kg	30 kg
40 cm	30 kg	40 kg	40 kg	40 kg
50 cm	30 kg	45 kg	55 kg	65 kg

4. Sürgülü kiler dolapları, tamamen dışarı çekilebilir özellikleri sayesinde kolayca doldurularak boşaltılabilmektedir. Sepetlere ve raflara eşit bir şekilde dağıtılmış olan yüklerin toplamı 80 kg'ı aşmamalıdır. “Junior” adlı sürgülü kiler dolaplarının her bir rafı maksimum 24 kg yük taşıyabilmektedir.

5. Döner ve dışarı açılır mekanizmalı köşe dolaplarının her bir rafı maksimum 20 kg yük taşıyabilmektedir.

6. 15 cm genişliğe sahip çekmecelerin her birine 6 kg'a kadar yük konabilmektedir.

Dados de cargas admissíveis

Todos os armários correspondem ao mais elevado nível técnico. Preenchem as normas aplicáveis, por exemplo, a DIN 68930.

Todos os móveis levam a sigla GS que significa „segurança verificada“.

Todas as cargas máximas abaixo indicadas têm definição estática, i. é: As cargas referem-se exclusivamente à seguinte situação - „colocação cuidadosa e adequada“ de objectos, e não à situação „deixar cair objectos“, „lançar objectos“ etc.

A carga deve ser distribuída uniformemente sobre a área. As incidências pontuais das forças devem ficar muito mais baixas.

Considera-se em cada caso que os móveis são usados conforme o seu fim de utilização previsto.

Todas as prateleiras podem ser carregadas com uma carga máxima de 50 kg por metro quadrado.

Tenha uma atenção particular ao facto de que:

1. Os armários de parede podem ser carregados com 75 kg, uma só prateleira pode ser carregada só com 16 kg. O armário de parede iMove pode ser carregado com 4 kg por prateleira.

2. As gavetas podem ser carregadas com 30 kg a toda a sua largura e profundidade.

3. Ao serem extraídas, e dependendo da largura e profundidade, podem suportar as seguintes cargas:

Profundidade de extração	Largura em cm			
	>=60	80-90	100	120
27 cm	30 kg	30 kg	30 kg	30 kg
40 cm	30 kg	40 kg	40 kg	40 kg
50 cm	30 kg	45 kg	55 kg	65 kg

4. Os armários tipo farmácia são muito fáceis de carregar e descarregar. A carga máxima é de 80 kg, distribuída uniformemente por todos os cestos e prateleiras. Os armários inferiores, equipados com bandejas móveis multiuso Junior, podem ser carregados com um máximo de 24 kg.

5. Nos armários tipo carrocel e de canto com bandeja giratória, a carga máxima é de 20 kg por prateleira.

6. Os armários de 15 cm de largura, equipados com bandejas móveis, podem ser carregados com 6 kg por prateleira.



Quality, energy and environmental management

Quality, energy and environment management is an essential element of our company policy, and is in line with the standards DIN EN ISO 9001, 14001 and 50001.

QM, UM & EM

In March 2018, the certificates for our quality management system according to DIN EN ISO 9001:2015, the environmental management system according to DIN EN ISO 14001:2015, and the energy management system according to DIN EN ISO 50001:2011 were reconfirmed.

DIN EN ISO 9001:2015 is concerned with customer focus and process quality with regard to product and design requirements as well as satisfaction.

DIN EN ISO 14001:2015 is the certification standard of environmental management systems recognised worldwide. Certification according to DIN EN ISO 50001:2011 confirms the measures taken by the company to reduce costs in conjunction with energy management.

GS

The Möbelprüfinstitut LGA Nürnberg [Furniture Test Institute LGA, Nuremberg] has subjected the ranges of this collection to a safety inspection. As a result of this inspection, we were awarded the GS seal certifying that the requirements with regard to operating convenience,

load capacity, material consistency and safety have been met in full.

Goldenes M

The DGM [Deutsche Gütegemeinschaft Möbel - (German furniture quality seal)] have tested nobilia in accordance with RAL-GZ 430. Following this test, nobilia was awarded the RAL quality seal, the „Golden M“. This ensures that each kitchen leaving our factory complies with up-to-date standards and quality requirements of the market.

PEFC

The company is certified in accordance with the PEFC. The certification permits nobilia to use wood for kitchen furniture production that comes from sustainably managed forests and other managed sources. PEFC = Programme for the Endorsement of Forest Certification Schemes.

Emission Class DGM:

The furniture in this collection was awarded the emissions label of the Deutschen Gütegemeinschaft Möbel e.V. (The German Association of Quality Furniture) with the highest emissions class of A in accordance with the award requirements.



Ποιότητα, περιβάλλον και ενέργεια

Η ποιότητα, το περιβάλλον και η ενέργεια είναι βασικά στοιχεία της επιχειρηματικής πολιτικής της εταιρείας μας και συνάδουν με τα πρότυπα DIN EN ISO 9001, 14001 και 50001.

Πιστοποιητικό QM, UM και EM

Το Μάρτιο του 2018 επικυρώθηκαν και πάλι πιστοποιητικά για το σύστημα διαχείρισης ποιότητας DIN EN ISO 9001:2015, το σύστημα διαχείρισης περιβάλλοντος DIN EN ISO 14001:2015 και το σύστημα διαχείρισης ενέργειας DIN EN ISO 50001:2011 της επιχείρησής μας.

Στο πρότυπο DIN EN ISO 9001:2015 ρυθίζονται ο προσανατολισμός στον πελάτη και η ποιότητα διαδικασιών σε συνάρτηση με τις απαιτήσεις και την ικανοποίηση για το προϊόν και τη σχεδίαση.

Το DIN EN ISO 14001:2015 είναι η παγκοσμίως αναγνωρισμένη προδιαγραφή για την πιστοποίηση συστημάτων διαχείρισης περιβάλλοντος. Με το πρότυπο DIN EN ISO 50001:2011 πιστοποιούνται για την επιχείρηση μέτρα μείωσης του κόστους σε συνάρτηση με τη διαχείριση ενέργειας.

Σήμα ποιότητας GS

Το ινστιτούτο ελέγχων επίπλων LGA Νυρεμβέργης υπέβαλλε τα προγράμματα αυτής της

σειράς σε έλεγχο ασφαλείας. Ως αποτέλεσμα αυτού του ελέγχου χορηγήθηκε το σήμα GS και με αυτό πιστοποιείται ότι πληρούνται στο έπακρο οι απαιτήσεις για τον άνετο χειρισμό, τη δυνατότητα καταπόνησης, τη σταθερότητα του υλικού και την ασφάλεια.

Χρυσό M

Η DGM (Η Γερμανική Ένωση Επιπλοποιών) έχει ελέγξει την επιχείρηση βάσει των προτύπων ποιότητας RAL-GZ 430. Ως αποτέλεσμα αυτού του ελέγχου, χορηγήθηκε το σήμα RAL «Χρυσό M». Έτσι εξασφαλίζεται ότι κάθε κουζίνα που παράγεται στο εργοστάσιο, πληροί τις σημερινές προδιαγραφές και απαιτήσεις ποιότητας της αγοράς.

Πιστοποιητικό PEFC

Η επιχείρηση είναι πιστοποιημένη κατά PEFC. Με αυτή την πιστοποίηση βεβαιώνεται ότι χρησιμοποιείται ξυλεία για την κατασκευή επίπλων κουζίνας ξυλείας που προέρχεται από δάση βιώσιμης διαχείρισης και ελεγχμένες πηγές. Τα αρχικά PEFC χρησιμοποιούνται για τον όρο Programme for the Endorsement of Forest Certification Schemes (Σύστημα πιστοποίησης για βιώσιμη διαχείριση δασών).

Κατηγορία εκπομπών DGM

Τα έπιπλα αυτής της συλλογής έχουν βραβευτεί με την υψηλότερη κατηγορία εκπομπών Α σύμφωνα με το βασικό πλαίσιο χορήγησης για την ετικέτα εκπομπών της Deutsche Gütegemeinschaft Möbel e.V.

Kalite, çevre ve enerji

Kalite, çevre ve enerji konuları, şirket politikamızın önemli birer parçasıdır ve DIN EN ISO 9001, 14001 ve 50001 standartlarına uygun olarak yürütülmektedir.

QM-, UM- ve EM Sertifikası

Mart ayı 2018 tarihinde şirkete, DIN EN ISO 9001:2015 kalite yönetim sistemine, DIN EN ISO 14001:2015 çevre yönetim sistemine aynı zamanda DIN EN ISO 50001:2011 enerji yönetim sistemine sertifikalar tekrar onaylanmıştır. DIN EN ISO 9001:2015 standardında, üründen ve tasarımdan olan memnuniyete bağlı olarak odaklılık ve süreç kalitesi konularında düzenlemeler yapılmaktadır.

DIN EN ISO 14001:2015 standardı, çevre yönetim sistemlerinin sertifikalandırılması konusunda dünya çapında kabul görmüş bir standarttır. DIN EN ISO 50001:2011 ile şirkete, enerji yönetimi ile bağlantılı olarak masrafları azaltan önlemler konusunda onay verilmiştir.

GS Kalite Mührü

Mobilya Test Enstitüsü LGA Nürnberg, bu koleksiyon kapsamındaki programlarını bir güvenlik testine tabi tuttu. Bu testin sonucunda GS Mührü verilmiştir ve böylece kullanım kolaylığına, dayanıklılığa, malzeme sabitliliğine ve güvenliğe olan taleplerin tamamıyla farkına varıldığını belgelemiştir.

Altın M

DGM (Alman Mobilya Kalite Birliği) şirketi RAL-GZ 430 kalite standartlarına göre test etmiştir. Testin sonucunda RAL kalite markası „Altın M“ verilmiştir. Böylece fabrikadan çıkan her mutfağın, piyasanın günümüzdeki beklentilerini ve kalite taleplerini yerine getirmesi sağlanır.

PEFC sertifikası

Şirket PEFC sertifikasına sahiptir. Bu sertifika ile mutfak mobilyası üretiminde kullanılan ahşabın, sürekli olarak yönetilen ormanlardan ve kontrollü kaynaklardan geldiği belgelenir. PEFC, for the Endorsement for Forest Certification Schemes programları anlamına gelmektedir.

DGM emisyon sınıfı

Bu ürün grubuna ait mobilyalar Deutschen Gütegemeinschaft Möbel e.V. derneğinin emisyon plaketi koşullarına göre emisyon sınıfı A ile değerlendirilmiştir.

Qualidade, meio-ambiente e energia

Qualidade, meio-ambiente e energia são elementos essenciais da nossa política empresarial que se orienta pelas normas DIN EN ISO 9001, 14001 e 50001.

Certificado GQ, GA e GE

Em março de 2018 foram renovados mais uma vez os certificados pelo sistema de gestão de qualidade DIN EN ISO 9001:2015, sistema de gestão ambiental DIN EN ISO 14001:2015 bem como sistema de gestão energética conforme DIN EN ISO 50001:2011.

A norma DIN EN ISO 9001:2015 define a orientação para o cliente e a qualidade de processo em função dos requisitos e satisfação do cliente relativamente ao produto e design.

A DIN EN ISO 14001:2015 é a norma internacionalmente reconhecida para certificar sistemas de gestão ambiental. A DIN EN ISO 50001:2011 certifica à empresa a realização de medidas dirigidas à redução do consumo de energia.

Selo de qualidade GS

O instituto de controlo de móveis LGA Nürnberg submeteu os programas desta coleção a um controlo de segurança. Como resultado deste controlo foi atribuído o selo de qualidade GS, atestando que são integralmente satisfeitos os requisitos impostos ao conforto de

utilização, capacidade de carga, constância do material e segurança.

M de Ouro

O DGM (instituto alemão para a garantia de qualidade de móveis) testou a empresa pelos padrões de qualidade de RAL-GZ 430. Como resultado deste teste foi atribuído o selo de qualidade RAL „M de Ouro“. Deste modo é assegurado que todas as cozinhas, que saem da fábrica, satisfazem as expectativas atuais e requisitos do mercado impostos à qualidade.

Certificado PEFC

A empresa está certificada conforme PEFC. Esta certificação atesta que, para o fabrico de móveis de cozinha, é utilizada madeira de florestas geridas de forma sustentável e de fontes controladas. PEFC representa programas para o Endorsement for Forest Certification Schemes.

Classe de emissão DGM

Os móveis desta linha foram galardoados com a melhor classe de emissão A, de acordo com as condições de atribuição da etiqueta de emissão estabelecidas pela sociedade alemã de qualidade de móveis „Deutsche Gütegemeinschaft Möbel e.V.“.



EN - Care and Maintenance Instructions
GR - Οδηγίες φροντίδας και συντήρησης
TR - Temizlik ve Bakım Talimatı
PT - Instruções de cuidados e manutenção